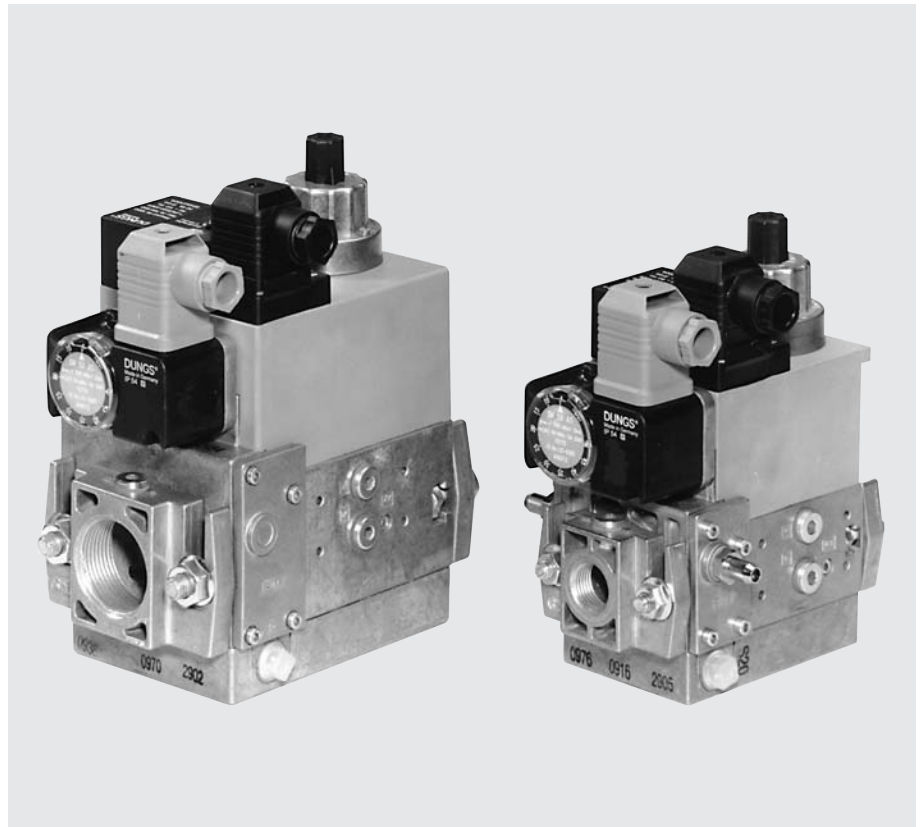


# Универсальный газовый блок Система автоматического регулирования и безопасности Одноступенчатый принцип действия

**DUNGS**<sup>®</sup>  
Combustion Controls

## MB-D(LE) 405 - 412 B01

### 7.21



#### Техника

Универсальный газовый блок производства DUNGS, представляет собой компактную арматуру со встроенными фильтрами, регуляторами, клапанами и реле давления.

- Грязеуловитель: фильтр тонкой очистки
- Регулятор и два клапана: тип B01
- Два быстро открывающиеся клапаны
- Один быстро и один медленно открывающиеся клапаны
- Электромагнитные клапаны до 360 мбар (36 кПа) по DIN EN 161, класс А, группа 2
- Высокочувствительное регулирование выходного давления регулятором пропорционально-интегрального действия по DIN EN 88, класс А, группа 2
- Высокий коэффициент расхода при низком перепаде давления
- Электромагнитный привод постоянного напряжения, степень возбуждения N
- Дроссель на клапане V2, регулирующий главный поток газа
- Запоздывание гидравлического открытия
- Фланцевые соединения с трубной резьбой по ISO 7/1
- Простой монтаж, небольшие размеры, малый вес

Блочная конструкция устройства позволяет принимать индивидуальные решения благодаря внешнему запальному отводу, комбинируемому с сепаратным управлением клапанов, и благодаря наличию системы контроля клапанов, регуляторов минимального/максимального давления, устройства для ограничения давления и концевого контакта на клапане V2.

#### Применение

Блочная конструкция устройства позволяет принимать индивидуальные решения в технике автоматического регулирования и безопасности. Применяется для газов семейств 1, 2, 3 и прочих нейтральных газообразных сред.

#### Разрешения на эксплуатацию

Имеет удостоверение Европейского сообщества о прохождении испытаний образцов в соответствии с нормативными актами ЕС по газовому оборудованию: MB...405-412 B01 CE-0085 AP 3156

Имеет удостоверение Европейского сообщества о прохождении испытаний образцов в соответствии с нормативными актами ЕС по оборудованию, работающему под давлением: MB...405-412 B01 CE0036

Имеются разрешения на эксплуатацию других стран, потребляющих газ.

## Принцип действия

### Газовый поток

1. В том случае, если клапаны V1 и V2 закрыты, то камера A до винтового седла клапана V1 находится под входным давлением.
2. Через отверстие D реле минимального давления связано с камерой A. При превышении значения входного давления, установленного на реле давления, производится включение узла автоматического регулирования горения в топке.
3. После деблокирования сигнал с узла автоматического регулирования горения в топке открывает клапаны V1 и V2. Газовый поток проходит через камеры A, B и C.

### Принцип работы регулятора на клапане V1

Клапан V1 оснащен регулятором, выравнивающим давление на входе (регулятор давления). Анкер 7 не связан с диском клапана 3. При открывании анкер 7 сжимает пружину (V1) 5 и размыкает диск клапана. При закрывании клапана сила закрытия действует прямо на диск клапана.

Прижимая пружину регулятора 8 (натяжную пружину) посредством регулировочного винта, устанавливается давление на выходе клапана V2. Выходное давление действует через отверстие E на рабочую мембрану 21 регулятора. В отрегулированном состоянии сила натяжения пружины и сила давления на рабочую мембрану находятся в равновесии. Благодаря уравнительной мембране гарантируется мгновенное действие клапана V1 и высокое качество управления.

### Принцип работы клапана V2

Анкер 14 клапана V2 связан с диском клапана 12. Открывая клапан, анкер 14 сжимает пружину 13. Максимальное открытие клапана может через ограничитель подъема анкера регулироваться дросселем 18, регулирующим главный поток.

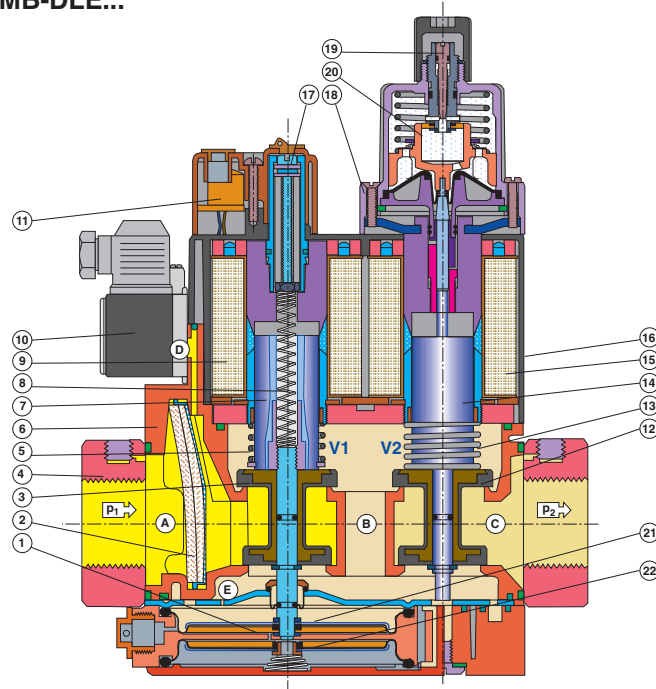
### Минимальное открытие (остаточное смещение) клапана 0,5 - 1,0 мм

Дроссель, регулирующий главный поток, устанавливается путем установочной шайбы или гидравлического запора. Параметр открытия, быстрого или медленного, регулируется путем установки скоростного подъема 19 на гидравлическом запоре под крышкой.

### Функция закрытия

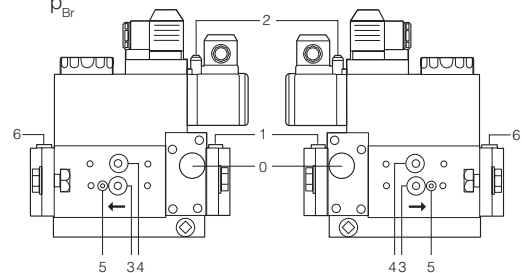
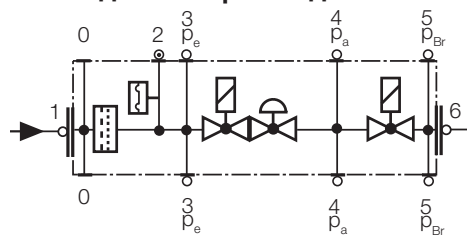
При прерывании подачи тока питания электромагнитных катушек клапанов V1 и V2 пружины закрывают клапаны в течении менее 1 секунды.

## Разрез MB-DLE...



- |                         |                          |                             |
|-------------------------|--------------------------|-----------------------------|
| 1 Регулятор             | 9 Магнит V1              | Регулирование:              |
| 2 Фильтр тонкой очистки | 10 Реле давления газа    | 17 - давления газа $p_a$    |
| 3 Клапан V1             | 11 Электрический разъем  | 18 - главного потока        |
| 4 Соединительный фланец | 12 Клапан V2             | 19 - скоростного подъема    |
| 5 Замыкающая пружина V1 | 13 Замыкающая пружина V2 | 20 Гидравлический запор     |
| 6 Корпус                | 14 Анкер V2              | 21 Рабочая мембрана         |
| 7 Анкер V1              | 15 Магнит V2             | 22 Компенсационная мембрана |
| 8 Пружина регулятора    | 16 Кожух магнита         |                             |

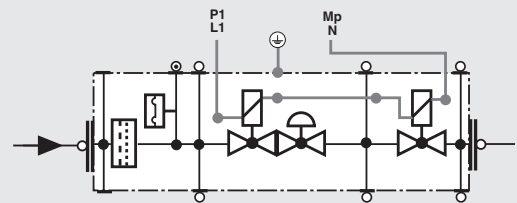
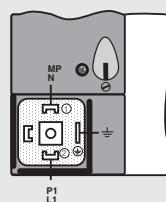
### Точки для измерения давления



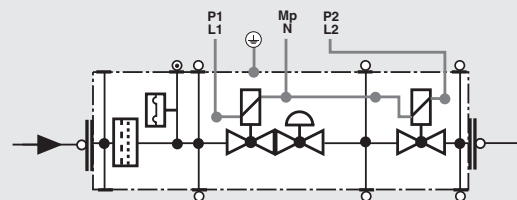
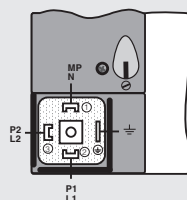
- |            |                       |
|------------|-----------------------|
| 0          | Крышка фильтра        |
| 1, 3, 4, 6 | Резьбовая пробка G1/8 |
| 2          | Измерительный штуцер  |
| 5          | Резьбовая пробка M4   |

### Электрическое соеденение

#### S 20/S 50



#### S 22/S 52



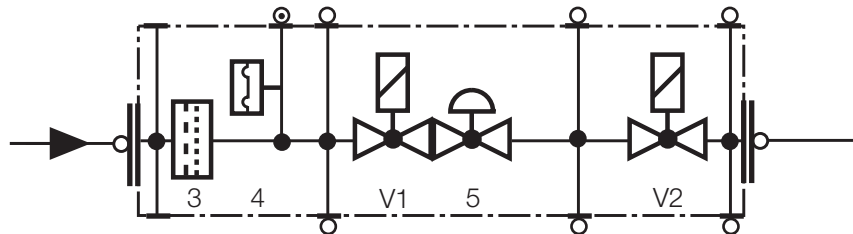
## Технические данные

Номинальные внутренние диаметры Фланцы с трубной резьбой по ISO 7/1 (DIN 2999)	MB-...405/407 B01 Rp 1/2, 3/4 и их комбинации	MB-...410/412 B01 Rp 3/4, 1, 1 1/4 и их комбинации																				
<b>Макс. избыточное давление</b>	<b>360 мбар (36 кПа)</b>																					
<b>Диапазон выходного давления</b>	<b>MB-... S20/ S22 <math>p_a</math>: 4 мбар (0,4 кПа) - 20 мбар (2 кПа)</b> <b>MB-... S50/ S52 <math>p_a</math>: 4 мбар (0,4 кПа) - 50 мбар (5 кПа)</b>																					
Среды	Газы семейства 1, 2, 3 и прочие нейтральные газообразные среды																					
Температура окружающей среды	от -15 °C до + 70 °C (В установках сжиженного газа запрещается эксплуатация MB-D... ниже 0 °C. Применять исключительно для газообразного сжиженного газа, жидкие углеводороды разрушают уплотнительные материалы.)																					
Грязеуловитель	Сито, фильтр тонкой очистки. Замена не требует демонтажа арматуры																					
Реле давления	Могут присоединяться типы GW A5, GW A2, NB A2, ÜB A2 по DIN EN 1854 Дальнейшую информацию Вы найдете в техническом руководстве GW A2 № 213 372 и GW A5 № 225 756																					
Регулятор давления	Регулятор с предварительно настроенным давлением, благодаря соединению клапана V1 после выключения сохраняется герметичность системы, по DIN EN 88 класс A Пружина для установки заданных значений неподвижна (замена пружины невозможна). Выпускной трубопровод над крышей не следует проводить. Имеется внутренний выпускной патрубок.																					
Электромагнитный клапан V1	Клапан по DIN EN 161 класс A, группа 2, быстро открывающийся и закрывающийся																					
Электромагнитный клапан V2	Клапан по DIN EN 161 класс A, группа 2																					
	<table border="1"> <thead> <tr> <th></th> <th colspan="2">Конструкция клапана V2</th> <th>Дроссель, регулирующий главный поток</th> </tr> </thead> <tbody> <tr> <td>MB</td> <td>быстро закрывающийся</td> <td>быстро открывающийся</td> <td>не имеется</td> </tr> <tr> <td>MB-D</td> <td>быстро закрывающийся</td> <td>быстро открывающийся</td> <td>имеется</td> </tr> <tr> <td>MB-DLE</td> <td>быстро закрывающийся</td> <td>медленно открывающийся</td> <td>имеется</td> </tr> <tr> <td>MB-LE</td> <td>быстро закрывающийся</td> <td>медленно открывающийся</td> <td>не имеется</td> </tr> </tbody> </table>			Конструкция клапана V2		Дроссель, регулирующий главный поток	MB	быстро закрывающийся	быстро открывающийся	не имеется	MB-D	быстро закрывающийся	быстро открывающийся	имеется	MB-DLE	быстро закрывающийся	медленно открывающийся	имеется	MB-LE	быстро закрывающийся	медленно открывающийся	не имеется
	Конструкция клапана V2		Дроссель, регулирующий главный поток																			
MB	быстро закрывающийся	быстро открывающийся	не имеется																			
MB-D	быстро закрывающийся	быстро открывающийся	имеется																			
MB-DLE	быстро закрывающийся	медленно открывающийся	имеется																			
MB-LE	быстро закрывающийся	медленно открывающийся	не имеется																			
Соединение для измерения газа/ Соединение газа запальной свечи	G1/8 DIN ISO 228; см. "Точки для измерения давления", стр. 2																					
Контроль давления на входе горелки $p_{Br}$	Соединение на выходе клапана V2, реле давление ...A2 может монтироваться сбоку на адаптер																					
Напряжение/Частота	~(Перем. ток) 50-60 Гц 220 - 230 В - 15% + 10 % Рекомендуемое напряжение: 240 В (пер. ток), 110 - 120 В (пер. ток), 48 В (пост. ток), 24 - 28 В (пост. ток)																					
Электрическое соединение	Штекерный разъем по DIN EN 175 301-803 для клапанов и реле давления																					
Мощность/ Потребление электроэнергии Время включения Вид защиты Искровозбуждение	См. "Сборочные размеры" стр. 5 100% ED IP 54 по IEC 529 EN (60529) Степень возбуждения N																					
Материал узлов, соприкасающихся с газом	Корпус: изготовлен из алюминия литьем под давлением Мембраны, уплотнители: на основе НБК, силорен (силиконовый каучук) Электромагнитный привод: сталь, латунь, алюминий																					
Положение при монтаже	вертикальное с расположенным вверх или горизонтально расположенным магнитом, а также промежуточные положения																					
Концевой контакт	Конечный контакт типа K01/1 (испытан согласно DIN) может монтироваться на клапане V2																					

Варианты оснащения универсального газового блока ...B01 одноступенчатого принципа действия	405 B01	407 B01	410 B01	412 B01	
MB	•	•	•	•	
MB-D	•	•	•	•	
MB-DLE	•	•	•	•	
MB-LE	•	•	•	•	
Фильтр тонкой очистки с ситом	•	•	•	•	
Реле давления газа на выходе фильтра на выходе клапана V2 на адаптере сбоку на выходе клапана V2 на фланце с адаптером	• • •	• • •	• • •	• • •	
Регулятор давления	•	•	•	•	
Клапан V1, с винтовым седлом	•	•	•	•	
Клапан V2, с простым седлом	•	—	•	—	
Клапан V2, с винтовым седлом	—	•	—	•	
Клапаны, регулируемые совместно	•	•	•	•	S 20, S 50
Клапаны, регулируемые сепаратно	•	•	•	•	S 22, S 52
Фланцы Rp 1/2	•	•	—	—	<ul style="list-style-type: none"> <li>• = возможно</li> <li>(•) = по запросу</li> <li>- = исключено</li> </ul>
Rp 3/4	•	•	•	•	
Rp 1	—	—	•	•	
Rp 1 1/4	—	—	•	•	

### Схема MB-... B01

- V1 = клапан 1
- V2 = клапан 2
- 3 = Грязеуловитель
- 4 = Реле давления
- 5 = Регулятор



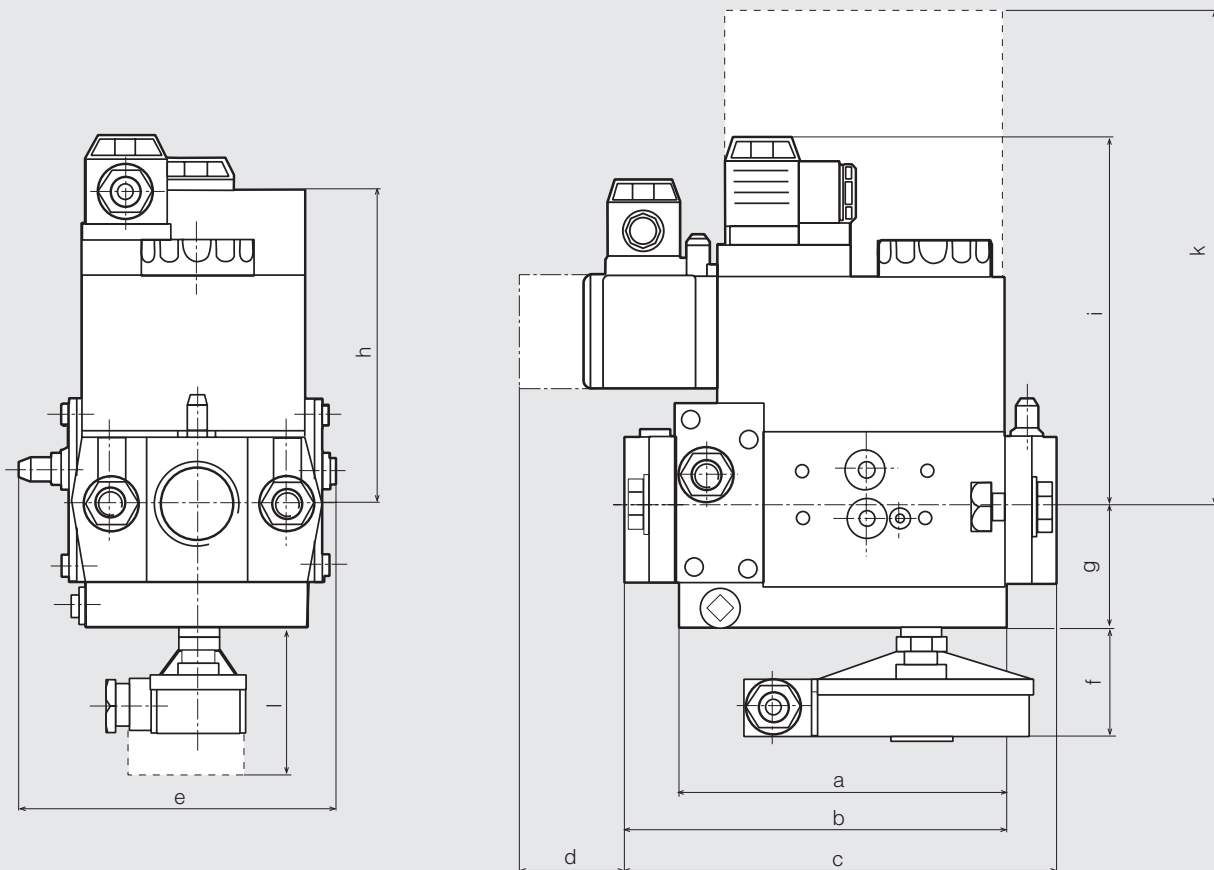
Монтаж устройства для контроля клапанов VPS 504 может быть произведен  
Монтаж концевой контакта K01/1 может быть произведен

### Обозначение типов универсального газового блока

MB- XX XXX XX BOX SXX

- Управление клапанов V1 и V2  
0 = совместное  
2 = сепаратное
- Выходное давление      Входное давление  
2 = 4 - 20 мбар          до 360 мбар  
5 = 4 - 50 мбар          до 360 мбар
- S = Серия (не зависит от типа)
- Схема подачи газа  
1 = два автоматических клапана для подачи главного газа + регулятор  
7 = два автоматических клапана для подачи главного газа, автоматический клапан совместно с клапаном V1 как внутренний обводной клапан на V2 + регулятор
- Вид конструкции (поколение) B
- Размеры, номинальные внутренние диаметры  
403 = DN 10, V2 = Клапан с простым седлом  
405 = DN 15, V2 = Клапан с простым седлом  
407 = DN 20, V2 = Клапан с винтовым седлом  
410 = DN 25, V2 = Клапан с простым седлом  
412 = DN 32, V2 = Клапан с винтовым седлом  
415 = DN 40, V2 = Клапан с винтовым седлом  
420 = DN 50, V2 = Клапан с винтовым седлом
- Вид открытия + дроссель, регулирующий главный поток газа  
Не имеется = (MB или MB-ZR)  
-D = дроссель, регулирующий главный поток газа  
-LE = регулируемое открытие  
-DLE = комбинация D + LE
- Не имеется = одноступенчатый  
ZR = двухступенчатый с регулированием частичного потока  
Первая ступень
- Универсальный газовый блок

Сборочные размеры [мм]



d Место, требуемое для крышки реле давления  
 k Место, требуемое для замены магнита  
 l Место, требуемое для монтажа конечного контакта K01/1

Тип	Rp	Время замыкания	Сборочные размеры [мм]											Вес [кг]	
			a	b	c	d	e	f	g	h	i	j	k		l
<b>MB-D 405/407 B01</b>	Rp 1/2	< 1 s	110	130,5	151	40	120	50	46	115	100	150	185	80	2,25/2,25
<b>MB-DLE 405/407 B01</b>	Rp 3/4	< 20 s	110	130,5	151	40	120	50	46	115	140	150	185	80	2,35/2,35
<b>MB-D 410/412 B01</b>	Rp 1	< 1 s	140	162,5	185	40	145	50	55	135	125	162	245	80	4,55/4,65
<b>MB-DLE 410/412 B01</b>	Rp 1 1/4	< 20 s	140	162,5	185	40	145	50	55	135	160	162	245	80	4,65/4,75

Мощность/Потребление электроэнергии

[VA] ~(AC) 230 V; +20 °C:

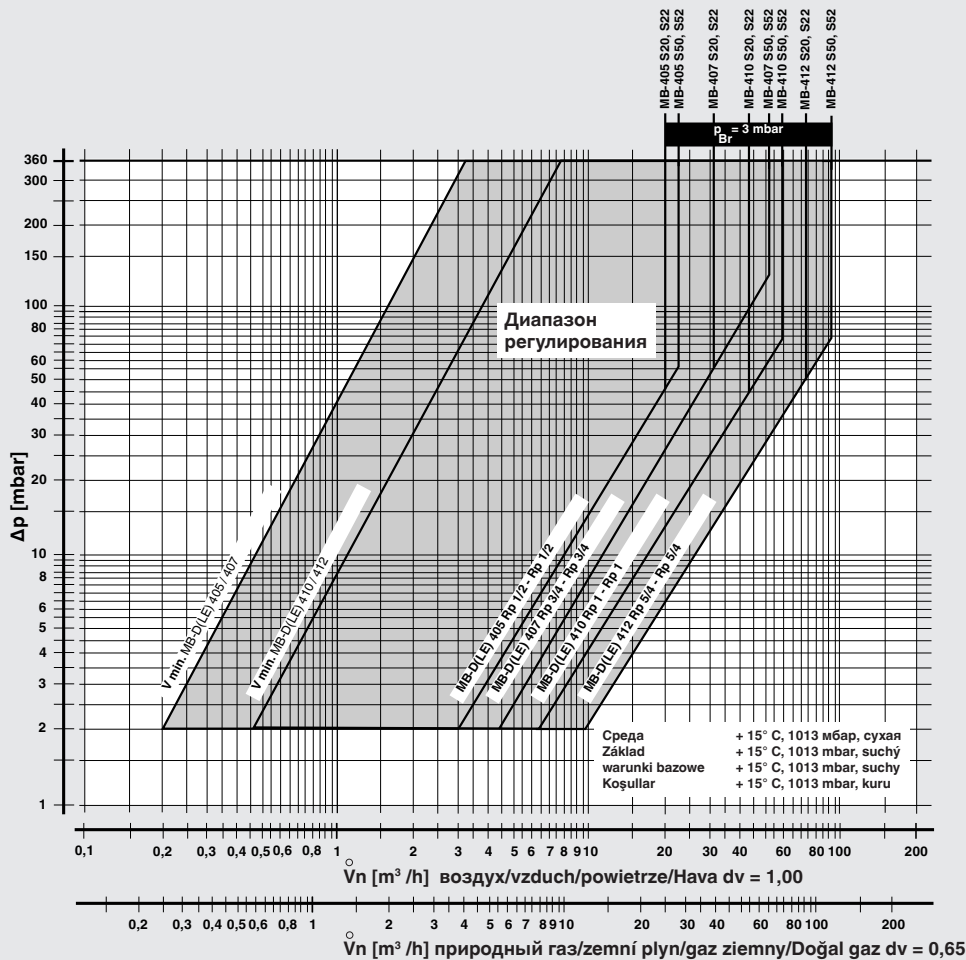
<b>MB 405/407 S 20</b>	32
<b>MB 405/407 S 50</b>	36
<b>MB 405/407 S 22</b>	46
<b>MB 405/407 S 52</b>	46
<b>MB 410/412 S 20</b>	55
<b>MB 410/412 S 50</b>	55
<b>MB 410/412 S 22</b>	96
<b>MB 410/412 S 52</b>	96

Универсальный газовый блок  
Система автоматического  
регулирования и безопасности  
Однуступенчатый принцип действия

MB-D(LE) 405 - 412 B01

**DUNGS®**  
Combustion Controls

Кривая зависимости объемного расхода газа от перепада давления в отрегулированном состоянии с фильтром тонкой очистки



$$f = \frac{\text{плотность воздуха}}{\text{плотность применяемого газа}}$$

Вид газа	Плотность [кг/м³]	dv	f
Природный газ	0.81	0.65	1.24
Городской газ	0.58	0.47	1.46
Сжиженный газ	2.08	1.67	0.77
Воздух	1.24	1.00	1.00

$$\dot{V}_{\text{применяемый газ}} = \dot{V}_{\text{воздух}} \times f$$

Фирма сохраняет за собой право на изменения, проводимые в процессе технического совершенствования.

Администрация  
Karl Dungs GmbH & Co. KG  
Siemensstraße 6-10  
D-73660 Urbach, Germany  
Telefon +49 (0)7181-804-0  
Telefax +49 (0)7181-804-166

Почтовый адрес  
Karl Dungs GmbH & Co. KG  
Postfach 12 29  
D-73602 Schorndorf, Germany  
e-mail info@dungs.com  
Internet www.dungs.com