

Pressostato differenziale per aria, gas di combu- stione e di scarico

LGW...C2

DUNGS[®]
Combustion Controls

5.14

neuvovità
nouveau new

• RoHS 2002/95/EG



Caratteristiche tecniche

Il pressostato differenziale LGW...C2, è un pressostato regolabile secondo EN 1854 per impianti di riscaldamento.

Il pressostato è adatto per l'inserimento, lo stacco o la commutazione di un circuito elettrico con valore di pressione effettiva variabile sul valore nominale tarato. Il valore nominale (punto d'intervento), viene tarato su di una rotella con scala graduata per la taratura.

Ogni camera di compressione con un attacco scalato da diametro 6 mm a 4 mm.

Funzionamento esatto grazie al supporto speciale, privo di attrito del sistema d'inserimento.

Campo di impiego

Sorveglianza della pressione differenziale nella tecnica di riscaldamento, ventilazione e climatizzazione. Adatto per l'aria, gas di combustione e di scarico.

Approvazioni

Certificato di collaudo di modello d'utilità secondo le direttive CE per apparecchiature per gas:

LGW C2

CE-0085 AQ 0693

Omologazioni in altri importanti paesi, consumatori di gas.

Funzionamento

Pressostato differenziale per i campi di sovrappressione e di depressione. La pressione differenziale agisce attraverso una membrana sul microinterruttore, contro la forza della molla di taratura. Il pressostato lavora senza energia ausiliaria.

Pressostato differenziale LGW...C2

Il commutatore reagisce alle differenze di pressione. Al superamento per eccesso o per difetto del valore nominale tarato, esso innesta, stacca oppure commuta il circuito elettrico.

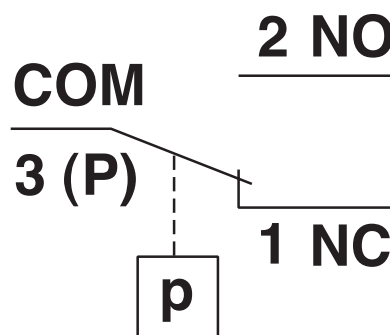
Funzione circuito elettrico LGW...C2

con pressione in salita:

1 NC apre, 2 NO chiude

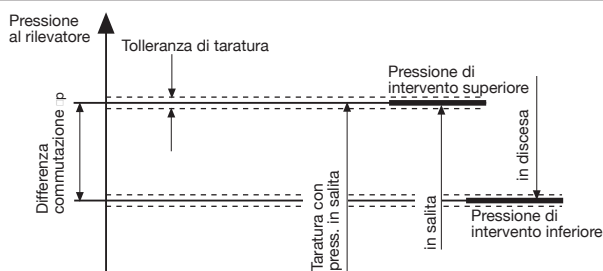
con pressione in discesa:

1 NC chiude, 2 NO apre



Definizione della differenza di intervento Δp

La differenza di intervento Δp è la differenza di pressione fra la pressione di intervento superiore e quella inferiore.



Dati tecnici

Max. pressione di esercizio 50 mbar (5 kPa)

Attacco pressione Raccordo graduato per tubo flessibile $\varnothing 4 / \varnothing 6$

Campi di temperatura temperatura ambiente -15 °C fino a +85 °C
temperatura fluido -15 °C fino a +85 °C
temperatura magazzino -30 °C fino a +85 °C

Materiali corpo: policarbonato
interruttore: policarbonato
membrana: a base NBR
contatti di commutazione: standard: Ag
opzione: argento dorato (Au), adatto per applicazioni DDC: DC 24 V; 0,02 A

Tensione di commutazione contatto Ag: AC eff. min. 24 V max. 250 V
DC min. 24 V max. 48 V

Corrente nominale contatto Au: DC min. 5 V max. 24 V
contatto Ag: AC eff. 5 A
contatto Au: DC 20 mA

Corrente di commutazione contatto Ag: AC eff. max. 5 A a $\cos \varphi 1$
AC eff. max. 3 A a $\cos \varphi 0,6$
AC eff. min. 20 mA
DC min. 20 mA max. 1 A
contatto Au: DC min. 5 mA max. 20 mA

Allacciamento elettrico ai morsetti filettati attraverso passacavo PG 11

Protezione IP 54 secondo IEC 529 (EN 60529), opzione: IP 65

Tolleranza di taratura $\pm 15\%$ deviazione punto d'inserimento riferito al valore nominale, tarato a membrana in posizione verticale; per il senso di pressione vedi tabella alla pagina 4

**Pressostato differenziale
per aria, gas di combustione
e di scarico**

LGW...C2

DUNGS®
Combustion Controls

Breve tabella tecnica

1 mbar = 100 Pa = 0,1 kPa ≈ 10 mm WS

1 Pa = 0,01 mbar ≈ 0,1 mm WS

Tipo	Esecuzione	Codice d'ordine [Ag-PG-V3]	Campo di taratura [mbar]	Differ. d'interv. Δp [mbar]	max. sovrappressione di esercizio [mbar]
LGW C2	LGW 1,5 C2	212 200	0,20 - 1,5 ↓□	≤ 0,18	50
	LGW 3 C2	230 167	0,20 - 3,0 ↓□	≤ 0,20	50
	LGW 3 C2	212 571	0,40 - 3,0 ↑□	≤ 0,20	50
	LGW 5 C2	230 168	0,30 - 5,0 ↑□	≤ 0,25	50
	LGW 6 C2	220 991	0,70 - 6,0 ↑□	≤ 0,30	50
	LGW 10 C2	212 572	1,0 - 10,0 ↑□	≤ 0,40	50
	LGW 30 C2	220 992	3,0 - 30,0 ↑□	≤ 0,80	50

Accessori per pressostati

Accessorio Klima-Set 217 897

Set dattatore doppio 221 167

Squadretta di fissaggio 230 273

Set di montaggio lampadine a bagliatore 230 V giallo 231 773

Set di montaggio lampadine a bagliatore 120 V giallo 231 772

Set di montaggio indicazione LED 24 V giallo 231 774

Set di montaggio lampadine a bagliatore 120 V verde 248 239

Set di montaggio indicazione LED 24 V verde 248 240

Set di ricambio calotta IP 54 230 270

Set di ricambio calotta IP 65 230 271

Karl Dungs S.r.l.
Via Vittorio Veneto, 12
I-20091 Bresso (MI)
Tel.: +39-02-61 42 07 28
Fax: +39-02-61 42 07 01
e-mail info.i@dungs.com

Karl Dungs GmbH & Co. KG
Siemensstraße 6-10
73660 Urbach, Germany
Telefon +49 (0)7181-804-0
Telefax +49 (0)7181-804-166
e-mail info@dungs.com
Internet www.dungs.com