

Инструкция по эксплуатации и монтажу

Универсальный газовый блок двухступенчатого действия
Тип MB-ZR (DLE) B01
Номинальные внутренние диаметры Rp 1 - Rp 2

Provozní a montážní návod

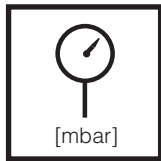
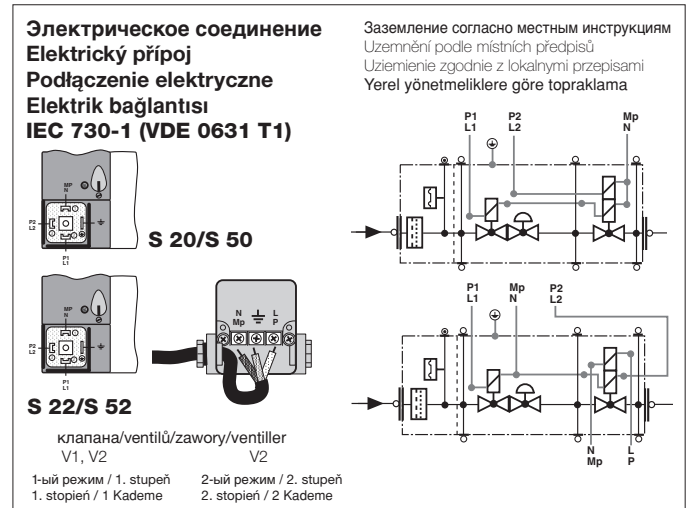
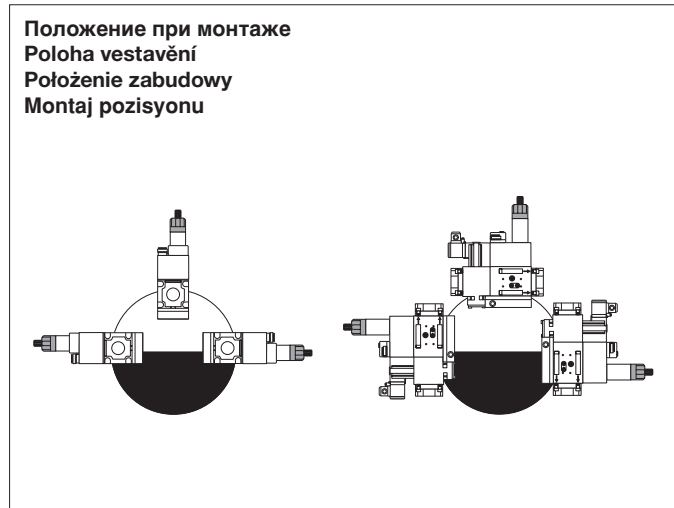
Plynový multiblok (GasMultiBloc®) dvojstupňový způsob provozu
Typ MB-ZR (DLE) B01
Jmenovité světlosti Rp 1 - Rp 2

Instrukcja obsługi i montażu

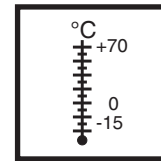
GasMultiBloc® praca dwustopniowa typ MB-ZR (DLE) B01 średnice znamionowe Rp 1 - Rp 2

Kullanım ve Montaj Kılavuzu

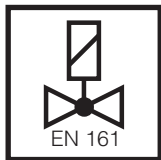
GasMultiBloc iki kademeli işletme türü Tip MB-ZR (DLE) B01 Nominal çap Rp 1 - Rp 2



Макс. рабочее давление
max. provozní tlak
Maks. ciśnienie robocze
Max. işletme basıncı
p_{max.} = 360 mbar (36 kPa)



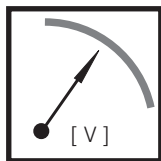
Температура окружающей среды
Teplota okolí
Temperatura otoczenia
Çevre sıcaklığı
-15 °C ... +70 °C



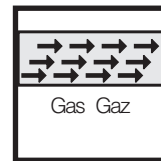
V1+V2 класс A, группа 2
V1+V2 třída A, skupina 2
V1+V2 Klasa A, grupa 2
V1+V2 Sınıf A, Grup 2
согласно / podle / wg / göre
EN 161



Вид защиты
Krytí
Rodzaj ochrony
Koruma türü
IP 54 согласно / podle / wg / göre
IEC 529 (DIN 40 050)



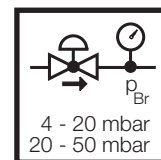
U_n ~(AC) 230V + 10 %
или /nebo/lub/veya
~(AC) 110 V - 120 V, ~(AC) 240 V
=(DC) 48 V; =(DC) 24 V - 28 V
Продолжительность включения/ Doba zapnutí/ czas włączenia/ Devrede kalma süresi **100 %**



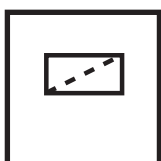
Семейство 1 + 2 + 3
Skupina 1 + 2 + 3
Rodzina 1 + 2 + 3
Familia 1 + 2 + 3



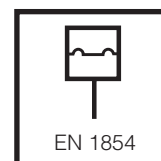
Класс A, группа 2
Třída A, skupina 2
Klasa A, grupa 2
Sınıf A, Grup 2
согласно / podle / wg / a norme
EN 88



Диапазон давления на выходе
Rozsah výstupního tlaku
Zakres ciśnienia wylotowego
Basınç çıkış bölümü
S 20 / S 22: 4 - 20 mbar (0,4 - 2 kPa)
S 50 / S 52: 20 - 50 mbar (2 - 5 kPa)



Микрофильтр
Jemný filtr
Mikrofiltr
ince filtre

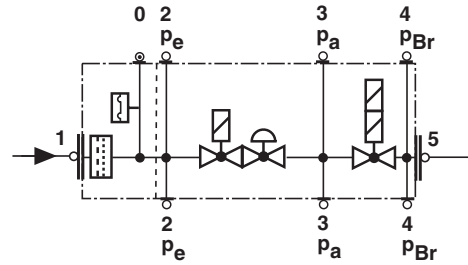
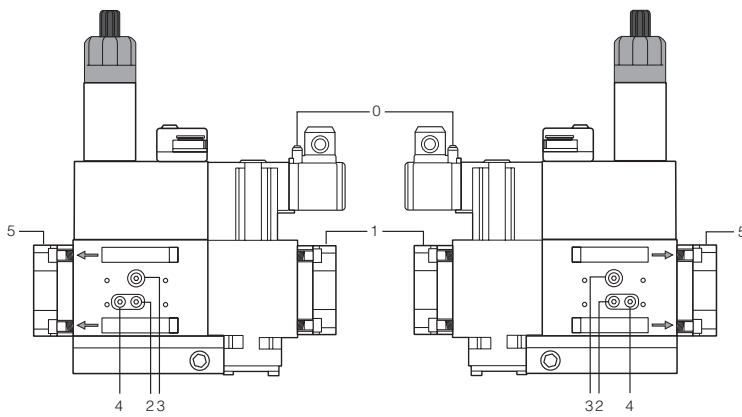


Реле давления/ Hlídač tlaku/
Czujnik ciśnienia/ Presostat
тип/Typ/typ/tip
GW... A5, GW...A2, NB...A2, ÜB...A2
согласно/ podle / wg / göre
EN 1854



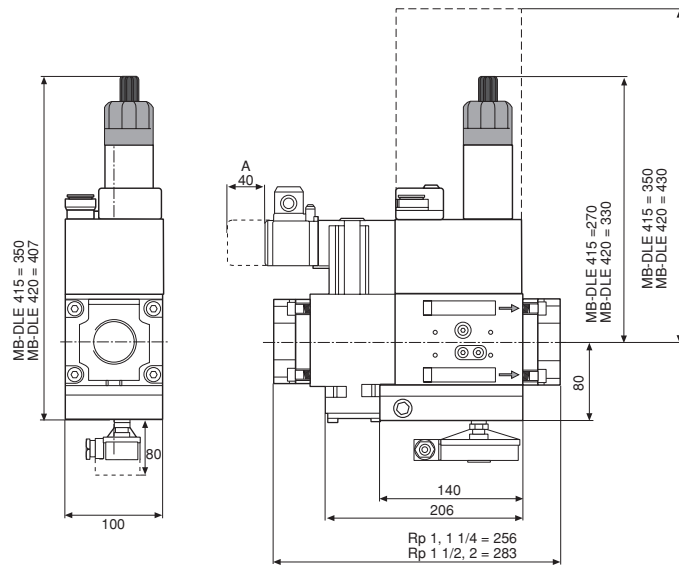
В установках сжиженного газа запрещается эксплуатация MB-D...ниже 0°C. Применять только для газообразного сжиженного газа, жидкие углеводороды разрушают уплотнительные материалы.
V zařízeních na kapalný plyn neprovozovat MB-D... pod 0 °C. Vhodný pouze pro plyný kapalný plyn, kapalné uhlovodíky roztušují těsnící materiály.
W instalacji gazu płynnego nie należy eksploatować MB-D... w temperaturze poniżej 0°C. Dostosowany tylko do gazów płynnych w postaci gazowej; ciekłe węglowodory powodują zniszczenie materiału uszczelkek.
Likit gaz tesislerinde MB-D... 0°C altında çalıştırılmayacaktır. Yalnızca gaz halindeki likit gaz için uygundur, sıvı hidrokarbonlar conta malzemelerini tahrip eder.

Пункты для измерения давления / Odběry tlaku
Odprowadzenia ciśnieniowe / Basınç çıkışları



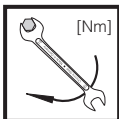
- 1,2,3,4,5 Резьбовая пробка G1/8
1,2,3,4,5 Šroub uzávěru G 1/8
1,2,3,4,5 Šruba zamykajúca G 1/8
1,2,3,4,5 Kapak civatası G 1/8

Сборочные размеры / Montážní rozměry /
Wymiary montażowe / Boyutlar [mm]



Тип Typ Typ Tip	Rp	Время размыкания Doba otevření Czas otwarcia Açma süresi	Вес Hmotnost Masa Ağırlık [kg]
--------------------------	----	---	---

MB-ZRD 415 B01	Rp 1/2	< 1 s	8,0
MB-ZRDLE 415 B01	Rp 3/4	< 20 s	8,1
MB-ZRD 420 B01	Rp 1	< 1 s	10,1
MB-ZRDLE 420 B01	Rp 1 1/4	< 20 s	10,2



Макс. крутящие моменты / Трубопроводная арматура
max. kroutící momenty / příslušenství systému
Maks. momenty obrotowe/wyposażenie systemu
max. Tork değerleri / Sistem aksesuarı

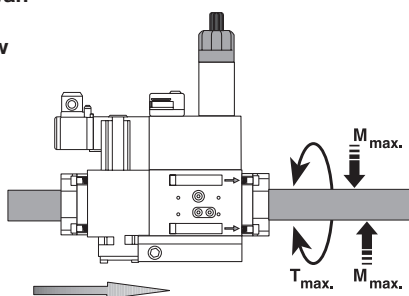
M 4	M 5	M 6	M 8	G 1/8	G 1/4	G 1/2	G 3/4
2,5 Nm	5 Nm	7 Nm	15 Nm	5 Nm	7 Nm	10 Nm	15 Nm



Используйте специальные инструменты!
Používat vhodné nářadí!
Wykorzystać odpowiednie narzędzia!
Uygun alet kullanın!

Винты вкручивайте крестообразно!
Šrouby utahovat křížem!
Šrubby dokrećać na krzyż!
Civataları çapraz sıralamaya göre sıkın!

Узел запрещается использовать
в качестве рычага.
Přístroj nesmí být používán
jako páka.
Urządzenia nie używać w
charakterze dźwigni.
Cihaz kol olarak
kullanılmayacaktır.



DN	25	32	40	50	
Rp	1	1 1/4	1 1/2	2	
M _{max.}	340	475	610	1100	[Nm] t ≤ 10 s
T _{max.}	125	160	200	250	[Nm] t ≤ 10 s

Обзор/Préhled/Przegląd/Genel

Электрическое соединение клапанов (Штекер DIN EN 175 301-803)
Elektrický prípoj ventilů (zástrčka DIN EN 175 301-803)
Podłączenie elektryczne - zawory (wtyczka DIN EN 175 301-803)
Ventiller elektrik bağlantısı (Fiş DIN EN 175 301-803)

Электрическое соединение реле давления (Штекер DIN EN 175 301-803)
Elektrický prípoj hliadač tlaku (zástrčka DIN EN 175 301-803)
Podłączenie elektryczne - czujnik ciśnienia (wtyczka DIN EN 175 301-803)
Presostat elektrik bağlantısı (Fiş DIN EN 175 301-803)

Реле давления
Hliadač tlaku
Czujnik ciśnienia
Presostat

Соединение для измерения давления G1/8, возможно
Měřicí přípoj G 1/8 možný
Możliwe przyłącze pomiarowe G 1/8
Possibilità attacco misuratore G 1/8

Входной фланец
Vstupní příruba
Kolnier wlotowy
Giriş flanşı

Кожух фильтра
Těleso filtru
Korpus filtra
Filtre gövdesi

Индикатор рабочего режима
Zavzdušňovací tryska, regulátor
Dysza odpowietrzająca, regulator
Regülâtör havalandırma enjektörü

Индикатор рабочего режима
Indikace provozu
Wskaźnik pracy
İşletme göstergesi

Резьбовая пробка регулятора
Uzavírací víčko, regulátor
Kapturek zamykający, regulator
Regülâtör kapağı

Регулировочный колпачок
Nastavovací čepička
Kapturek regulacyjny
Ayar kapağı

Гидравлический тормоз или регулировочный диск
Hydraulická brzda nebo nastavovací talíř
Hamulec hydrauliczny lub tarcza regulacyjna
Hidrolik freni veya ayar diski

Соленоид, 2-ой режим V2
Magnet, 2. stupeň V2
Elektromagnes, 2. stopień V2
Miknatis, 2 Kademe V2

Регулировочное кольцо, частичный поток
Nastavovací talíř, částečné množství
Pierścień regulacyjny, przepływ częściowy
Kismi miktar ayarı

Соленоид, 1-ый режим V1 и V2
Magnet, 1. stupeň V1 a V2
Elektromagnes, 1. stopień V1 i V2
Miknatis, 1 Kademe V1 ve V2

Соединение для измерения давления G1/8, возможно
Měřicí přípoj G 1/8 možný
Możliwe przyłącze pomiarowe G 1/8
Ölçüm elemanı bağlantısı G1/8 mümkündür

Соединение для измерения давления G1/8 после клапана 1, возможно с обеих сторон
Měřicí přípoj G 1/8 po ventilu 1, oboustranně možný
Przyłącze pomiarowe G 1/8 za zaworem 1, możliwość montażu z obu stron
Ölçüm elemanı bağlantısı G1/8 ventil 1'den sonra iki taraflı mümkündür

Выходной фланец
Výstupní příruba
Kolnier wylotowy
Çıkış flanşı

Соединение для измерения давления G1/8 перед клапаном V1, возможно с обеих сторон
Měřicí přípoj G 1/8 před V1 oboustranně možný
Przyłącze pomiarowe G 1/8 przed V 1, możliwość montażu z obu stron
Ölçüm elemanı bağlantısı G1/8 ventil V 1'den önce iki taraflı mümkündür

Направление потока газа
Směr toku plynu
Kierunek przepływu gazu
Gaz akış yönü

Соединение для измерения давления G1/8 после клапана 2
Měřicí přípoj G 1/8 za ventilem V2
Przyłącze pomiarowe G 1/8 za zaworem 2
Ölçüm elemanı bağlantısı G1/8 ventil 2'den sonra

Гидравлический тормоз или регулировочный диск
Hydraulická brzda nebo nastavovací talíř
Hamulec hydrauliczny lub tarcza regulacyjna
Hidrolik freni veya ayar diski

Регулировочный колпачок
Nastavovací čepička
Kapturek regulacyjny
Ayar kapağı

Индикатор рабочего режима
Indikace provozu
Wskaźnik pracy
İşletme göstergesi

Электрическое соединение клапанов (Штекер DIN EN 175 301-803)
Elektrický přípoj ventilů (zástrčka DIN EN 175 301-803)
Podłączenie elektryczne - zawory (wtyczka DIN EN 175 301-803)
Ventiller elektrik bağlantısı (Fiş DIN EN 175 301-803)

Соленоид, 2-ой режим V2
Magnet, 2. stupeň V2
Elektromagnes, 2. stopień V2
Miknatis, 2 Kademe V2

Регулировочное кольцо, частичный поток
Nastavovací kroužek, částečné množství
Pierścień regulacyjny, przepływ częściowy
Kismi miktar ayarı

Соленоид, 1-ый режим V1 и V2
Magnet, 1. stupeň V1 a V2
Elektromagnes, 1. stopień V1 i V2
Miknatis, 1 Kademe V1 ve V2

Соединение для измерения давления G1/8, возможно
Měřicí přípoj G 1/8 možný
Możliwe przyłącze pomiarowe G 1/8
Ölçüm elemanı bağlantısı G1/8 mümkündür

Соединение для измерения давления G1/8 после клапана 1, возможно с обеих сторон
Měřicí přípoj G 1/8 za ventilem V2
Przyłącze pomiarowe G 1/8 za zaworem 1, możliwość montażu z obu stron
Ölçüm elemanı bağlantısı G1/8 V 1'den önce iki taraflı mümkündür

Соединение для измерения давления G1/8 после клапана 2
Měřicí přípoj G 1/8 za ventilem V2
Przyłącze pomiarowe G 1/8 za zaworem 2
Ölçüm elemanı bağlantısı G1/8 ventil 2'den sonra

Выходной фланец
Výstupní příruba
Kolnier wylotowy
Çıkış flanşı

Направление потока газа
Směr průtoku plynu
Kierunek przepływu gazu
Gaz akış yönü

Соединение для измерения давления G1/8 перед V1, возможно с обеих сторон
Měřicí přípoj G 1/8 před V1 oboustranně možný
Przyłącze pomiarowe G 1/8 przed zaworem 1, możliwość montażu z obu stron
Ölçüm elemanı bağlantısı G1/8 ventil V 1'den önce iki taraflı mümkündür

Заглушка регулятора
Uzavírací víčko, regulátor
Kapturek zamykający, regulator
Regülâtör kapağı

Электрическое соединение реле давления (Штекер DIN EN 175 301-803)
Elektrický přípoj hliadač tlaku (zástrčka DIN EN 175 301-803)
Podłączenie elektryczne - czujnik ciśnienia (wtyczka DIN EN 175 301-803)
Presostat elektrik bağlantısı (Fiş DIN EN 175 301-803)

Реле давления
Hliadač tlaku
Czujnik ciśnienia
Presostat

Соединение для измерения давления G1/8, возможно
Měřicí přípoj G 1/8 možný
Możliwe przyłącze pomiarowe G 1/8
Ölçüm elemanı bağlantısı G1/8 mümkündür

Входной фланец
Vstupní příruba
Kolnier wlotowy
Giriş flanşı

Кожух фильтра
Těleso filtru
Korpus filtra
Filtre gövdesi

**Резьбовой фланец
MB-ZR ... B01
(DN 25 - DN 50)
Монтаж и демонтаж**

1. Раскрутить винты А и В, **не** выкручивая. Рис. 1 и 2
2. Раскрутить винты С и D. Рис. 1 и 2.
3. Потянуть (вверх) универсальный газовый блок, находящийся между резьбовыми фланцами. Рис. 3 и 4.
4. Завершив монтаж, провести проверку на герметичность и правильность функционирования.

**Provedení závitové příruby
MB-ZR... B01
(DN 25- DN 50)
Montáž a demontáž**

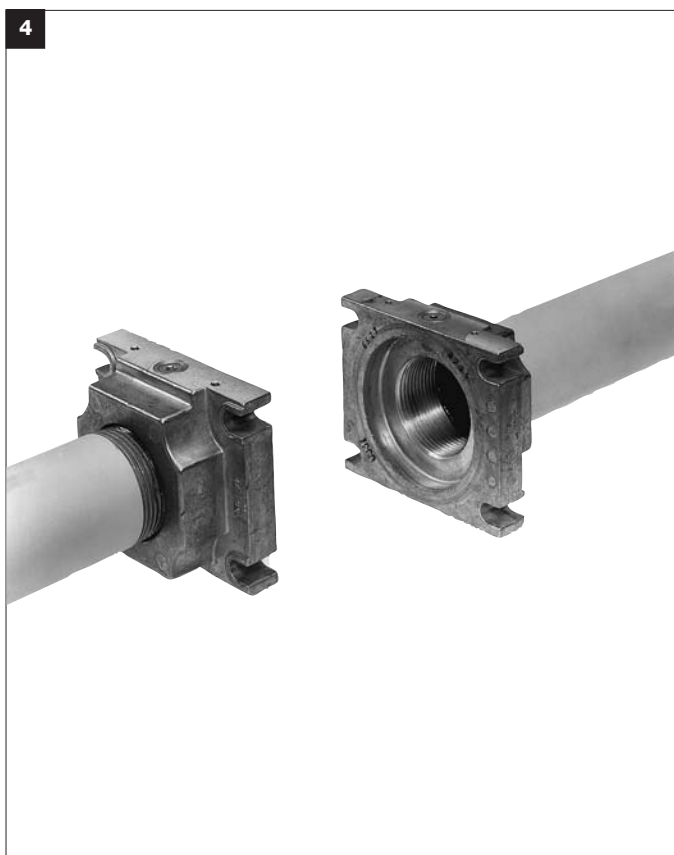
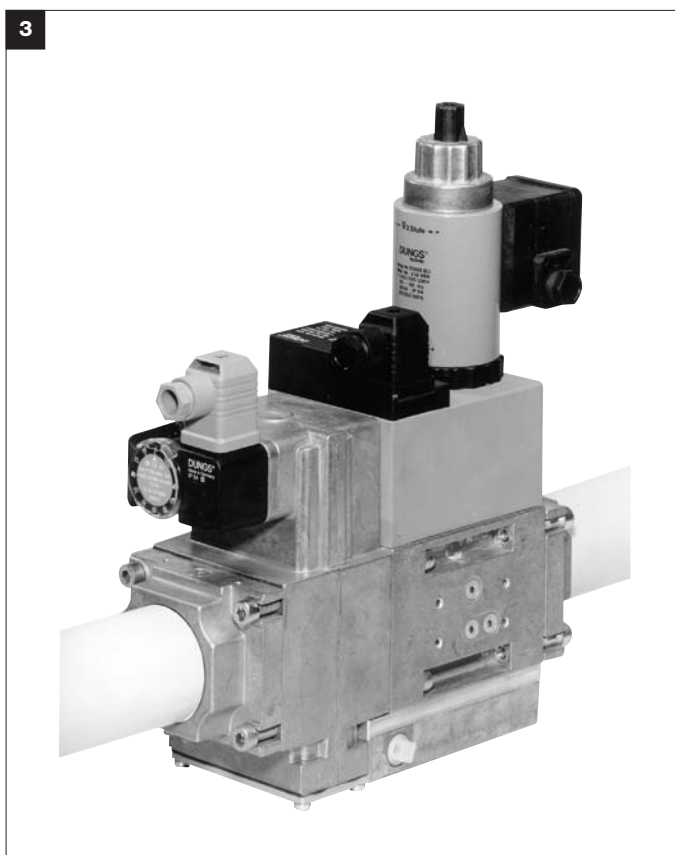
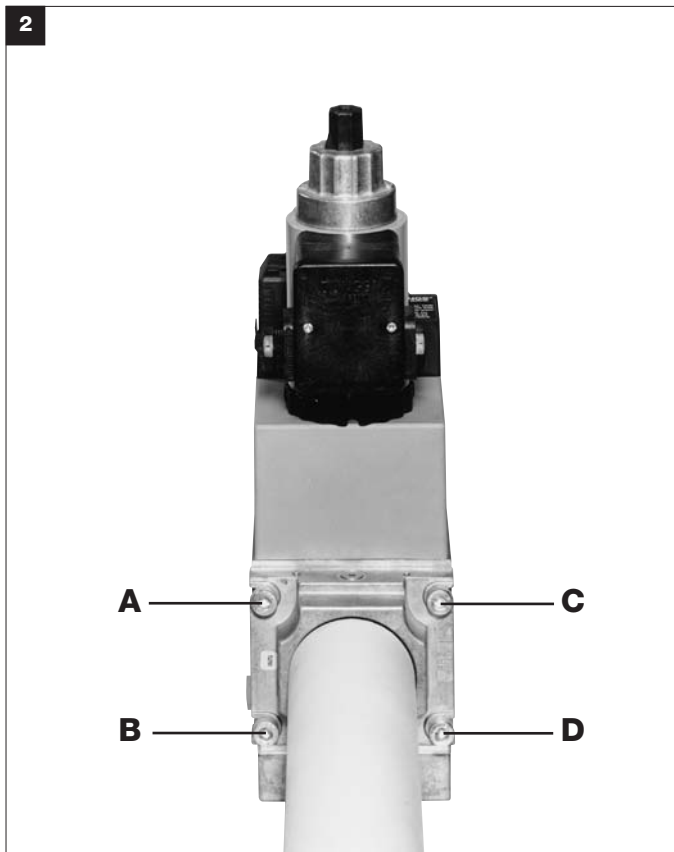
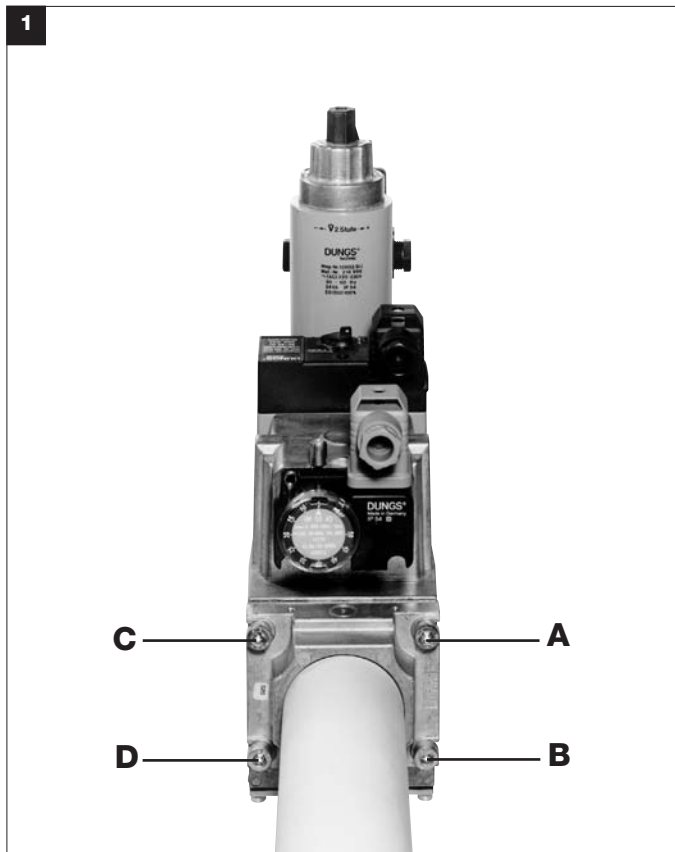
1. Matici A a B povolít - **ne** vyšroubovat, obrázek 1 a 2.
2. Šroub C a D vyšroubovat, obrázek 1 a 2.
3. Plynový multiblok mezi závitovými přírubami vytáhnout, obrázek 3 a 4.
4. Po montáži provést zkoušku těsnosti a funkční zkoušku.

**Wykonanie z połączeniem
gwintowym kołnierzym
MB-ZR... B01 (DN 25 - DN 50)
Montaż i demontaż**

1. Zwolnić śruby A i B, **nie** wykręcać, rysunek 1 i 2.
2. Wykręcić śruby C i D, rysunek 1 i 2.
3. Wyjąć MultiBlock pomiędzy kołnierzy z otworami gwintowanymi, rysunek 3 i 4.
4. Po zakończeniu montażu skontrolować szczelność i działanie.

**Vida dişli flanş versiyonu
MB-ZR... B01
(DN 25 - DN 50)
Montaj / demontaj**

1. A ve B civatarlarını gevşetin, **sökmeyin**, Şekil 1 ve 2.
2. C ve D civatarlarını sökün, Şekil 1 ve 2.
3. MultiBloc elemanını vida dişli flanşlar arasında çıkarın, Şekil 3 ve 4
4. Montaj işleminden sonra sızdırmazlık ve fonksiyon kontrolünü yapın.



Настройка реле давления газа MB-... B01

С помощью специального
инструмента, отвертки № 3 или
PZ 2, открутить болты на кожухе,
рис. 1.
Кожух снять.

Nastavení hlídače tlaku plynu MB-... B01

Kryt demontovat vhodným nářadím,
šroubovák č. 3 reps. PZ 2, obrázek 1.
Kryt sejmout.

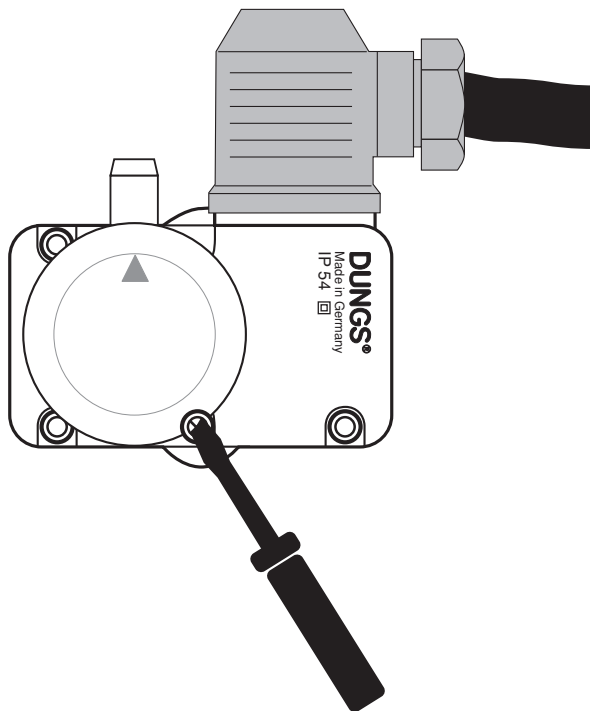
Regulacja czujnika ciśnienia gazu MB-... B01

Zdemontować kolpak przy
pomocy odpowiedniego narzędzia;
wykorzystać wkrętak nr 3 lub PZ 2,
rysunek 1.
Zdjąć kolpak.

Gaz presostatının ayarlanması MB-... B01

Kapağı uygun bir alet ile demonte
edin. Tornavida No. 3 veya PZ 2,
Şekil 1
Kapağı çıkarın.

1



Реле давления установите
с помощью регулировочного
колесика со шкалой на заданное
значение давления, рис. 2.

**⚠ Соблюдайте указания
изготовителя горелок!**

Реле давления включается при
падении давления: установка на ▲.
Кожух снова установить на место!

Hlídač tlaku nastavít na regulačním
kolečku se stupnicí na požadovanou
hodnotu tlaku, obrázek 2.

**⚠ Dbát návodu výrobce
hořáku!**

Hlídač tlaku spíná při klesajícím
tlaku: nastavení na ▲.
Kryt opět namontovat!

Wyregulować czujnik ciśnienia
przy pomocy pokrętła ze skalą
nastawiając wymaganą wartość
zadaną ciśnienia, rysunek 2.

**⚠ Przestrzegać instrukcji
producenta palnika!**

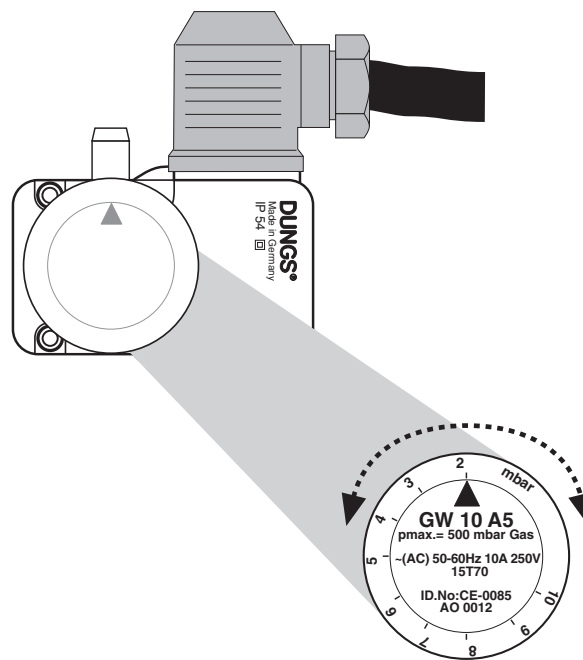
Czujnik ciśnienia ulega przełączeniu
przy spadku ciśnienia: nastawienie ▲.
Na powrót założyć kolpak!

Skalalı (kadranlı) ayar düğmesi
ile presostatı öngörölmüş nominal
basınç değeriine ayarlayın, Şekil 2.

**⚠ Brülör imalatçısının
talimatlarına dikkat edin!**

Presostat düşen basınç değeriinde
açıyor. ▲ işaretine ayarlayın.
Koruma kapağını tekrar takın!

2



MB-ZR ... B01
Настройка регулятора
давления

1. Открыть защитную заглушку 1.
2. Поворачивая отверткой № 3 регулировочный винт, установить регулятор давления на требуемое давление на выходе p_a , рис. 1. Допустимые диапазоны давления на выходе 4 -20 мбар или 20 -50 мбар. Измерение давления производить в точке измерения № 3, рис. 1.



MB-ZR... B01
Nastavení regulátoru tlaku

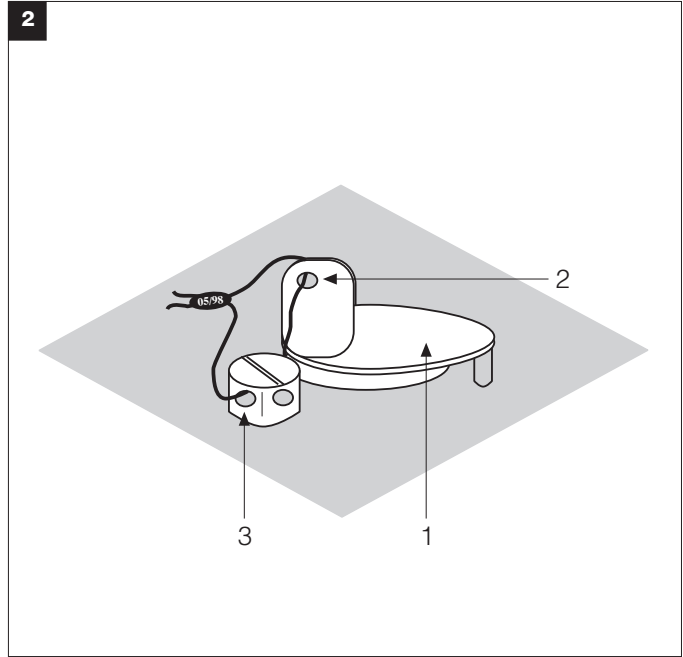
1. Ochranný kryt 1 otevřít.
2. Regulátor nastavit otáčením regulačního šroubu šroubovákem č. 3 na požadovaný výstupní tlak p_a , obrázek 1. Možné rozsahy výstupního tlaku 4-20 mbar resp. 20-50 mbar. Měření tlaku na snímači tlaku č. 3, obrázek 1.

MB-ZR... B01
Wyregulowanie modułu
regulacji ciśnienia

1. Otworzyć kapturek ochronny 1.
2. Moduł regulacji ciśnienia nastawić na wymagane ciśnienie wylotowe p_a przez obrócenie śruby regulacyjnej przy pomocy wkrętaka nr 3, rysunek 1. Możliwe zakresy ciśnienia wylotowego 4-20 mbar lub 20-50 mbar. Pomiar ciśnienia na odprowadzeniu ciśnieniowym nr 3, rysunek 1.

MB-ZR...B01
Basınç regülatörü ayarı

1. Koruma kapağını 1 açın.
2. Basınç regülatörünün ayar civatasını 3 nolu tornavida ile çevirerek istenilen çıkış basıncına p ayarlayın Şekil 1. Mümkün olan çıkış basınç değerleri 4-20 mbar veya 20-50 mbar. 3 nolu basınç çıkışında basınç ölçümü yapılabilir Şekil 1.



Пломбирование

Пломбирочное ушко 2 на заглушке диаметром $\varnothing = 1,5$ мм.
Пломбирочное ушко 3 на винте с крестовым шлицем диаметром $\varnothing = 1,5$ мм.

После установки заданного давления.

1. Закрыть защитную заглушку 1.
2. Протянуть проволоку через ушки 2 и 3, (рис. 2).
3. Прижать пломбу на концы проволоки, проволочная петля должна быть минимальной длины.

Zaplombování

Plombovací oko 2 v uzavíracím krytu $\varnothing 1,5$ mm. Plombovací oko 3 v křížovém šroubu $\varnothing 1,5$ mm.

Po nastavení požadované hodnoty tlaku

1. Uzavírací kryt 1 zavřít.
2. Drát protáhnout skrze 2 a 3, obrázek 2.
3. Plombu stisknout kolem konců drátu, drátěné oko co nejkratší.

Plombowanie

Otwór do plombowania 2 w pokrywce $\varnothing 1,5$ mm. Otwór do plombowania 3 w śrubie z łbem o gnieździe krzyżowym $\varnothing 1,5$ mm.

Po nastawieniu wymaganej wartości zadanej ciśnienia:

1. Zamknąć pokrywkę ochronną 1.
2. Przecięgnąć drut przez otwory 2 i 3, rysunek 2.
3. Zaciśnąć plombę na końcówkach drutu; zastosować krótką pętlę drutu.

Mühürleme

Mühür halkası 2, $\varnothing 1,5$ mm çaplı kapak klapesinde
Mühür halkası 3, $\varnothing 1,5$ mm çaplı çapraz delikli civatada

İstenilen nominal basınç değeri ayarlandıktan sonra:

1. Koruma kapağını 1 kapatın.
2. Teli 2 ve 3 nolu delikten geçirin, Şekil 2
3. Tel sonlarında mühürü bastırın, tel düğümünü kısa tutun.

MB-ZR ... B01
Контроль фильтра

- ⚠ **Контроль фильтра** должен проводиться как минимум один раз в год!
- ⚠ **Замена фильтра** должна производиться, если значение Δp между соединениями для подачи давления 1 и 2 > 10 мбар.
- ⚠ **Замена фильтра** должна производиться, если значение Δp между соединениями для подачи газа 1 и 2 увеличилось в два раза по сравнению с последним контролем.

Замена фильтра может быть произведена, не снимая арматуры.

1. Прекратить подачу газа, закрутить шаровой кран.
2. Выкрутить винты 1 - 6.
3. Заменить фильтрующую вставку .
4. Установить снова крышку фильтра и винты 1 - 6 вкрутить, не применяя силу, и затянуть.
5. Провести проверку на герметичность и правильность функционирования.
 $p_{\max.} = 360$ мбар

MB-ZR... B01
Kontrola filtru

- ⚠ **Kontrola filtru** minimálně jedenkrát ročně!
- ⚠ **Výměna filtru** když je Δp mezi tlakovým přípojem 1 a 2 > 10 mbar.
- ⚠ **Výměna filtru**, když je Δp mezi tlakovým přípojem 1 a 2 ve srovnání s poslední kontrolou dvojnásobný.

Výměna filtru může být provedena bez demontáže armatury

1. Přerušit přívod plynu, kulový kohout zavřít.
2. Šrouby 1 - 6 vyšroubovat.
3. Vložku filtru vyměnit.
4. Kryt filtru zase nasadit, šrouby 1 - 6 bez násilí zašroubovat a utáhnout.
5. Provést funkční zkoušku a zkoušku těsnosti,
 $p_{\max.} = 360$ mbar

MB- ZR... B01
Kontrola filtra

- ⚠ **Kontrolę filtra** należy przeprowadzać co najmniej raz w roku!
- ⚠ **Wymiana filtra** jest konieczna, jeśli Δp pomiędzy przyłączem ciśnieniowym 1 i 2 > 10 mbar.
- ⚠ **Wymiana filtra** jest konieczna, jeśli Δp pomiędzy przyłączem ciśnieniowym 1 i 2 jest dwukrotnie wyższe w porównaniu z wartością uzyskaną w czasie poprzedniej kontroli.

Wymianę filtra można przeprowadzić bez demontażu armatury.

1. Odciąć doprowadzenie gazu, zamknąć zawór kulowy.
2. Wykręcić śruby 1 - 6.
3. Wymienić wkład filtrujący .
4. Na powrót osadzić korpus filtra, wkręcić śruby 1 - 6 bez stosowania siły, po czym dociągnąć śruby.
5. Skontrolować działanie i szczelność,
 $p_{\max.} = 360$ mbar

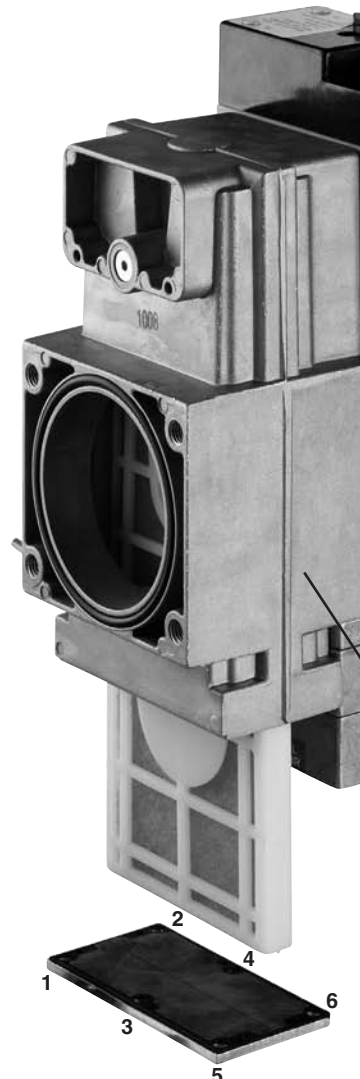
MB-ZR...B01
Filtre kontrolü

- ⚠ En az yılda bir defa **filtre kontrolünü** yapın!
- ⚠ 1 ve 2 nolu basınç bağlantısı arasındaki basınç fark değeri $\Delta p > 10$ mbar olduğunda **filtreyi değiştirin.**
- ⚠ 1 ve 2 nolu basınç bağlantısı arasındaki basınç fark değeri Δp son kontrolle kıyaslandığında iki kat daha fazla olduğunda **filtreyi değiştirin.**

Filtre değiştirme işlemi armatür sökülmeden yapılabilir

1. Gaz akışını kesin. Küresel vanayı kapatın.
2. 1 - 6 civatalarını sökün.
3. İnce filtre elemanını değiştirin.
4. Filtre gövdesini tekrar yerine takın. 1 - 6 civatalarını zor kullanmadan takın ve sıkın.
5. Fonksiyon ve sızdırmazlık kontrolünü yapın,
 $p_{\max} = 360$ mbar

1



Корпус фильтра
Крыт филтру
Obudowa filtra
Filtre gövdesi

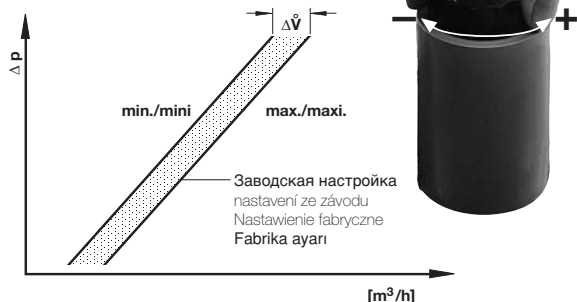
MB-ZRD ... B01

Регулировку главного потока можно производить только на V2. **Nastavení hlavního množství je možné pouze na V2.** Regulacja strumienia głównego możliwa tylko na V2. **Ana akış miktarı ayarı yalnızca V2'de mümkündür.**

Открутить винт
šrouby povolit
Zwolnić śrubę
Cıvatayı gevşetin



Не применяйте силу
nepoužívat násilí
Nie stosować siły
Zorlayıcı kuvvet uygulamayın

**MB-ZRDLE ... B01**

Регулировку главного потока можно производить только на V2. **Nastavení hlavního množství je možné pouze na V2.** Regulacja strumienia głównego możliwa tylko na V2. **Ana akış miktarı ayarı yalnızca V2'de mümkündür.**

Открутить винт
šrouby povolit
Zwolnić śrubę
Cıvatayı gevşetin



Не применяйте силу
nepoužívat násilí
Nie stosować siły
Zorlayıcı kuvvet uygulamayın

**MB-ZR ... B01****Регулировка частичного потока, 1-ый режим**

Регулировку частичного потока можно производить только на V2.

1. Выкрутить винт с цилиндрической головкой на гидравлическом узле/регулирующем диске.
2. Повернуть регулировочное кольцо
поворот вправо: устанавливается малый частичный поток
поворот влево: устанавливается большой частичный поток
3. Винт с цилиндрической головкой снова закрутить.

Регулировочное кольцо для частичного потока
Nastavovací kroužek pro částečné množství
Pierścień regulacyjny strumienia częściowego
Kısmi akış miktarı ayar halkası

MB-ZR...B01**Nastavení částečného množství, 1. stupeň**

Nastavení částečného množství je možné pouze na V2.

1. Šroub s válcovou hlavou na hydraulice/nastavovacím talíři povolit.
2. Nastavovací kroužek otáčet
doprava: menší částečné množství
doleva: větší částečné množství
3. Šroub s válcovou hlavou opět utáhnout.

MB-ZR...B01**Nastawienie strumienia częściowego 1. stopień**

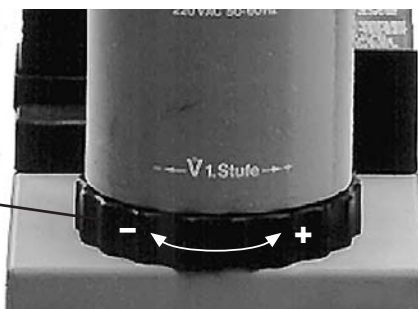
Wyregulowanie strumienia częściowego jest możliwe wyłącznie na V2.

1. Zwolnić śrubę z łbem walcowym na module hydraulicznym/tarczy regulacyjnej.
2. Obracać pierścień regulacyjny
obrót w prawo: brak strumienia częściowego
obrót w lewo: wyższy strumień częściowy
3. Na powrót dokręcić śrubę z łbem walcowym.

MB-ZR... B01**Kısmi akış miktarının ayarı 1. Kademe**

Kısmi akış miktarı ayarı yalnızca V2'de mümkündür.

1. Hidrolik freni/ayar diskindeki silindirik başlı cıvatayı gevşetin.
2. Ayar halkasını çevirin.
sağa çevirme: daha küçük kısmi akış miktarı
sola çevirme: daha büyük kısmi akış miktarı
3. Silindirik başlı cıvatayı tekrar sıkın.



⚠ Регулировка главного и частичного потока при доставке узла: (открыто) макс. установленное положение предохранять лаком. Регулировка узлов MB-ZR... и MB-ZRLE не может быть произведена.

⚠ Nastavení hlavního a částečného množství při vyexpedování: (otevřeno) max. nastavení zajistit lakem. U MB-ZR... a MB-ZRLE... není nastavení možné.

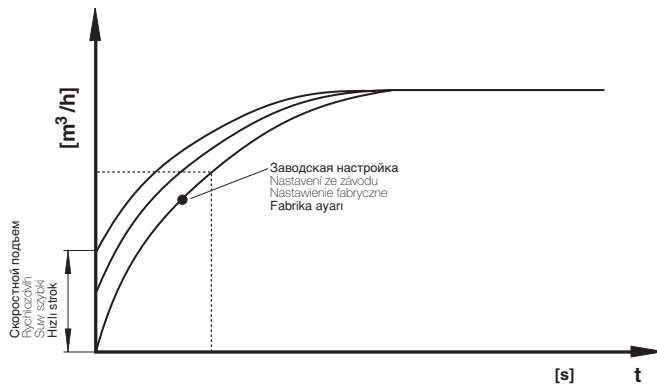
⚠ Nastawienie strumienia głównego i częściowego przy dostawie: otwarcie maksymalne. Nastawienie zabezpieczyć przy pomocy lakieru. Dla MB-ZR... i MB-ZRLE... nastawienie nie jest możliwe.

⚠ Teslimattaki ana akış miktarı ayarı: (açık) max. Ayarı boya ile emniyetleyin. MB-ZR ... ve MB-ZRLE... ayarı mümkün değildir.

MB-ZRDLE ... B01
MB-ZRLE ... B01
Настройка скоростного
подъема $\dot{V}_{\text{старт}}$

Заводская настройка MB-ZRDLE ... B01, MB-ZRLE ... B01: настройка скоростного подъема не произведена

1. Открутить регулировочный колпачок E гидравлического узла.
2. Регулировочный колпачок повернуть и использовать в качестве инструмента.
3. Поворачивая влево = возрастает скоростной подъем (+).



MB-ZRDLE ... B01
MB-ZRLE ... B01
Nastavení rychlozdvihu \dot{V}_{start}

Nastavení MB-ZRDLE ... B01, MB-ZRLE ... B01 ze závodu: rychlozdvih není nastaven.

1. Nastavovací čepičku E odšroubovat od hydrauliky.
2. Nastavovací čepičku obrátit a použít jako nářadí.
3. Otáčení doleva = zvětšení rychlozdvihu (+).

MB-ZRDLE ... B01
MB-ZRLE ... B01
Nastawienie suwu szybkiego \dot{V}_{start}

Nastawienie fabryczne MB-ZRDLE ... B01, MB-ZRLE ... B01: suw szybki nie nastawiony

1. Wykręcić kapturek regulacyjny E z modułu hydraulicznego.
2. Odwrócić kapturek regulacyjny i wykorzystać w charakterze narzędzia.
3. Obrót w lewo = zwiększenie suwu szybkiego (+)

MB-ZRDLE...B01
MB-ZRLE...B01
Hızlı strok ayarı \dot{V}_{start}

Fabrika ayarı MB-ZRDLE...B01, MB-ZRLE...B01: Hızlı strok ayarı yapılmamıştır

1. Ayar kapağını E hidrolik üniteden sökün.
2. Ayar kapağını döndürün ve alet olarak kullanın.
3. Kapağı sola döndürme = Hızlı stroğun büyütülmesi (+)



Замена гидравлического узла или регулировочного диска

1. Установку выключить.
2. Удалить с винта с потайной головкой A предохранительный лак.
3. Выкрутить винт с потайной головкой A.
4. Выкрутить винт с цилиндрической головкой B.
5. Снять регулировочный диск C или гидравлический узел D.
6. Заменить регулировочный диск C или гидравлический узел D.
7. Вкрутить снова винты с потайной и цилиндрической головками. Винт с потайной головкой закрутить так, чтобы гидравлический узел можно было еще прокручивать.
8. Винт с потайной головкой A покрыть предохранительным лаком.
9. Проверка на герметичность проводить в точке измерения давления через резьбовую пробку 3: $p_{\text{max.}} = 360$ мбар
10. Провести проверку функционирования.
11. Включить установку.

Výměna hydrauliky nebo nastavovacího talíře

1. Zařízení vypnout.
2. Odstranit pojistný lak ze zápusného šroubu A.
3. Zápusný šroub A vyšroubovat.
4. Šroub s válcovou hlavou B vyšroubovat.
5. Nastavovací talíř C resp. hydrauliku D sejmout.
6. Nastavovací talíř C resp. hydrauliku D vyměnit.
7. Zápusný šroub a šroub s válcovou hlavou opět zašroubovat. Zápusný šroub utáhnout pouze tak, aby mohlo být s hydraulikou ještě otáčeno.
8. Zápusný šroub A přetřít pojistným lakem.
9. Zkouška těsnosti přes snímač tlaku šroub uzávěru 3 $p_{\text{max.}} = 360$ mbar.
10. Provést funkční zkoušku.
11. Zařízení zapnout.

Wymiana modułu hydraulicznego lub tarczy regulacyjnej

1. Wyłączyć instalację.
2. Usunąć lakier zabezpieczający ponad śrubę z łbem stożkowym wpuszczanym A.
3. Wykręcić śrubę z łbem stożkowym wpuszczanym A.
4. Wykręcić śrubę z łbem walcowym B.
5. Podnieść tarczę regulacyjną C lub moduł hydrauliczny D.
6. Wymienić tarczę regulacyjną C lub moduł hydrauliczny D.
7. Na powrót wkręcić śrubę z łbem stożkowym wpuszczanym i śrubę z łbem walcowym. Śrubę z łbem stożkowym wpuszczanym dociągnąć tylko na tyle, aby można jeszcze było obracać moduł hydrauliczny.
8. Śrubę z łbem stożkowym wpuszczanym A pokryć lakierem zabezpieczającym.
9. Przeprowadzić kontrolę szczelności poprzez odprowadzenie ciśnieniowe ze śrubą zamykającą 3 $p_{\text{max.}} = 360$ mbar.
10. Przeprowadzić kontrolę działania.
11. Włączyć instalację.

Hidrolik ünitesi veya ayar diskini değiştirilmesi

1. Tesisi kapatın.
2. Gömme başlı civata A üzerindeki emniyet boyasını temizleyin.
3. Gömme başlı civatayı A sökün.
4. Silindirik başlı civatayı B sökün.
5. Ayar diskini C veya hidrolik ünitesini D kaldırın.
6. Ayar diskini C veya hidrolik ünitesini D değiştirin.
7. Gömme ve silindirik başlı civatayı tekrar takın. Gömme başlı civatayı hidrolik ünitesi döndürülebilir kadar sıkın.
8. Gömme başlı civataya A emniyet boyasını sürün.
9. Basınç çıkışı kapak civatası 3 üzerinden sızdırmazlık kontrolünü yapın: $p_{\text{max.}} = 360$ mbar
10. Fonksiyon kontrolü yapın.
11. Tesisi tekrar çalıştırın.

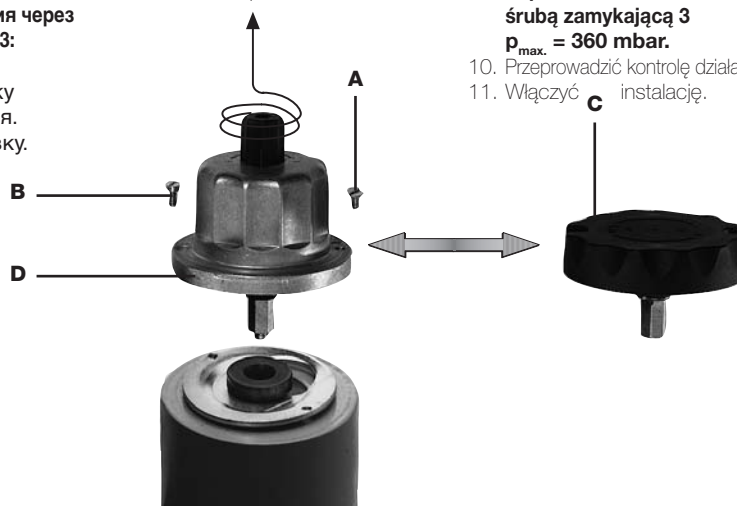


Диаграмма расхода 1 / Průtokový diagram 1 / Charakterystyki przepływu 1 / Akış diyagramı 1
Кривые для выбора узла MB-405/412 (в отрегулированном состоянии), с микрофильтром
Křivky pro volbu přístrojů MB-405/412 (v regulovaném stavu), s jemným filtrem
krzywe wyboru urządzeń MB-405/412 (w stanie doregulowanym), z mikrofiltrem
ince filtreli MB 405/412 (regülasyonlu durumda) cihaz seçimleri için olan eğriler

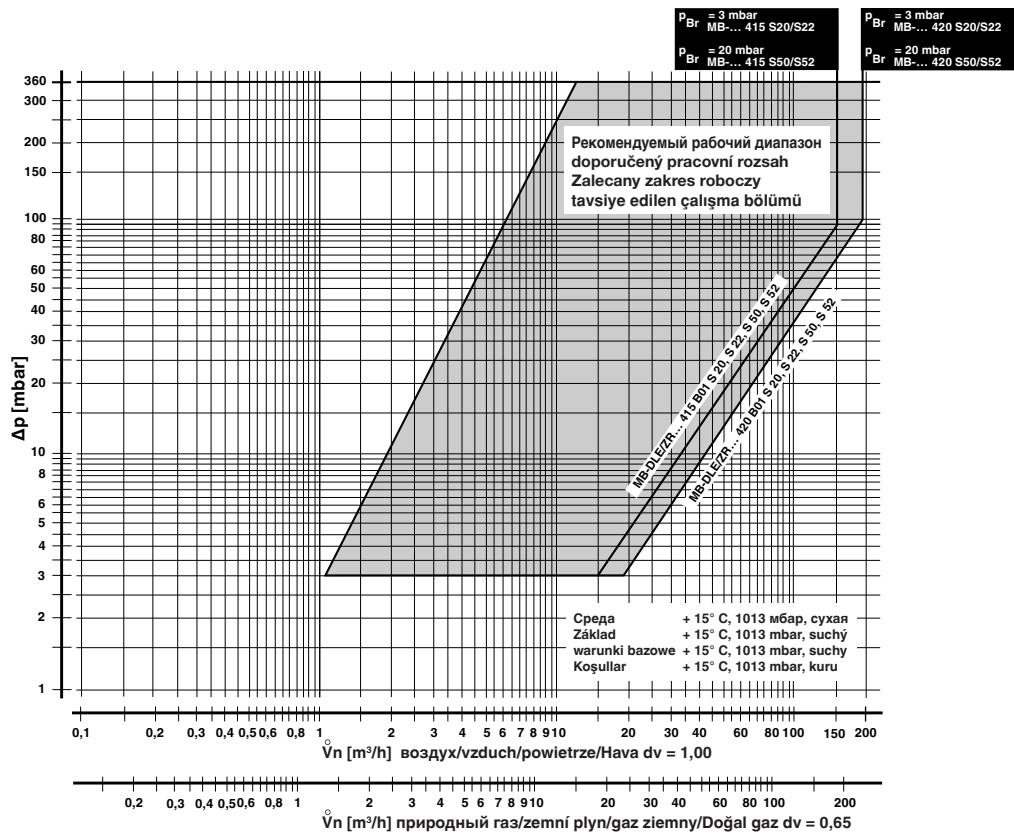


Диаграмма расхода 1 / Průtokový diagram 1 / Charakterystyki przepływu 1 / Akış diyagramı 1
Кривые для выбора узла MB-415/420 (в отрегулированном состоянии), с дополнительно встроенным фильтром
Křivky pro volbu přístrojů MB-415/420 (v regulovaném stavu), s předřazeným filtrem
(krzywe wyboru urządzeń MB-415/420 (w stanie doregulowanym) z filtrem na dolocie
Ön filtreli MB 415/420 (regülasyonlu durumda) cihaz seçimleri için olan eğriler

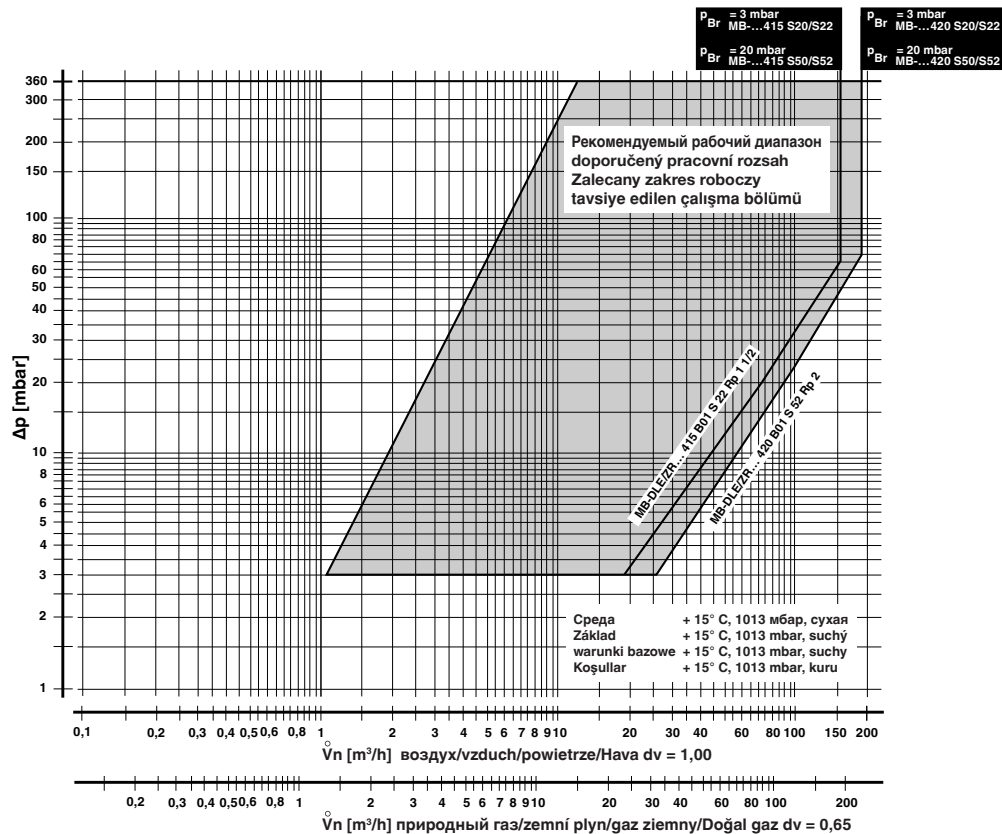
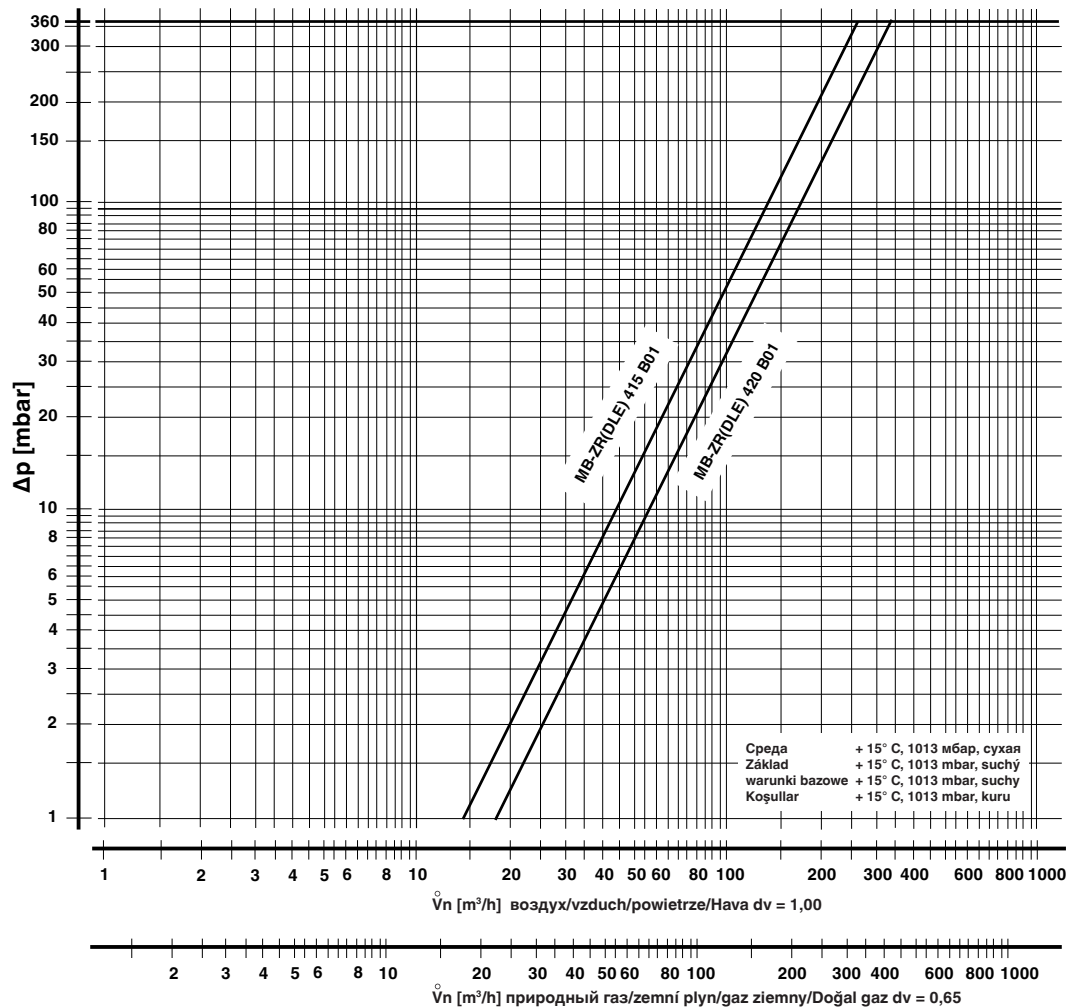
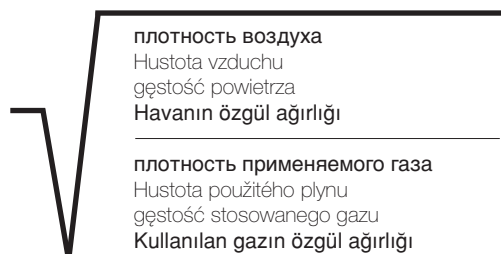


Диаграмма расхода 2/ Průtokový diagram 2 / Charakterystyki przepływu 2 / Akış diyagramı 2
 открыт механическим способом/ с микрофильтром / для выбора узла MB- использовать диаграмму расхода 1
 mechanicky otevřeno/ s jemným filtrem/ pro volbu přístrojů MB použijete diagram 1
 mechanicznie otwarty/z mikrofiltrem/do wyboru urządzeń MB należy wykorzystać charakterystyki przepływu 1
 Mekanik açık / ince filtre ile / MB- cihaz seçimleri için 1 nolu akış diyagramını kullanın



$$\dot{V}_{\text{применяемый газ/roužitý plyn/stosowany gaz/kullanılan gaz}} = \dot{V}_{\text{воздух/vzduch/powietrze/Hava}} \times f$$

f =



Вид газа Druh plynu Rodzaj gazu Газ cinsi	Плотность Hustota Gęstość Özgül ağırlığı [kg/m³]	d_v	f
природный газ/Zemní plyn/ gaz ziemny/Doğal gaz	0.81	0.65	1.24
Городской газ/Svitplyn/ Газ miejski/Hava gazı	0.58	0.47	1.46
Сжиженный газ/Kapalný plyn/ Газ plynny/LPG (sıvı gaz)	2.08	1.67	0.77
воздух/vzduch/ powietrze/Hava	1.24	1.00	1.00

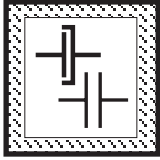


Проводить работы на универсальном газовом блоке разрешается только квалифицированному персоналу.

Práce na plynovém multibloku smějí být prováděny pouze odborným personálem.

Prace w obrębie GasMultiBloc mogą być wykonywane wyłącznie przez fachowców.

GazMultiBloc ünitesinde yapılması gereken işlemler sadece yetkili servis elemanları tarafından yapılmalıdır.

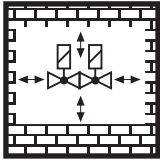


Предохраняйте поверхности фланцев от повреждений. Винты вкручивайте крестообразно. Производите сборку, не создавая внутренних напряжений!

Chránit přírubové plochy. Šrouby utahovat křížem. Dbát na montáž bez pnutí!

Chronić powierzchnie kołnierzy. Śruby dokręcać na krzyż. Zapewnić montaż bez naprężeń!

Flaş yüzeylerini koruyunuz. Civataları karşılıklı (çapraz) olarak sıkınız. Montaj esnasında mekanik gerilme olmamasına dikkat ediniz.

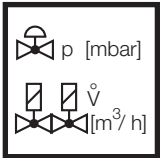


Не допускается прямой контакт между универсальным газовым блоком и кирпичными, бетонными стенами, полом.

Přímý kontakt mezi plynovým multiblokem a tvrdnoucím zdívem, betonovými stěnami, podlahou není přípustný.

Bezpośredni kontakt GasMultiBloc z murami, ścianami betonowymi i podłożem jest niedopuszczalny.

GazMultiBloc ünitesi ile sertleşmiş (kurumuş) duvar, beton duvarlar ve zemin arasında doğrudan temas olması yasaktır.

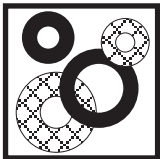


Установка номинальной мощности или заданного давления должна производиться исключительно на регуляторе давления газа. Дросселирование, зависящее от мощности, проводится посредством второго клапана.

Jmenovitý výkon resp. požadované hodnoty tlaku zásadně nastavit na regulačním přístroji tlaku plynu. Výkonnostně specifické škrcení přes 2. ventil.

Przepływ znamionowy lub wartości zadane ciśnienia należy z zasady nastawić na module regulacji ciśnienia gazu. Dławienie dla uzyskania wymaganej wartości przepływu należy zapewnić poprzez zawór 2.

Nominal güç veya basınç itibari değerleri genel olarak gaz basıncı ayar cihazında ayarlanmalıdır. Güce bağlı özel kısma işlemli 2. ventil üzerinden yapılmalıdır.

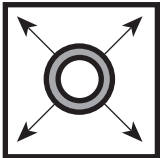


После проведения разборки или изменения конструкции уплотнители следует заменять новыми.

Po demontáži/přestavbě dílů používat zásadně nová těsnění.

Po demontażu części i dokonaniu zmian montażowych należy z zasady wykorzystać nowe uszczelki.

Parça değiştirirken / sökülüp takarken genel olarak yeni contalar kullanınız.



При проведении проверки трубопровода на герметичность шаровой кран перед универсальным газовым блоком следует закрутить.

Zkouška těsnosti potrubí: kulový kohout před plynovým multiblokem zavřít.

Kontrola szczelności rurociągu: zamknąć zawór kulowy leżący przed GasMultiBloc.

Boru hatlarının sızdırmazlığının kontrolü: GazMultiBloc ünitesinden önceki yuvarlak (küresel) vanayı kapatınız.

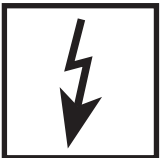


После завершения работ на универсальном газовом блоке провести проверку на герметичность и правильность функционирования.

Po ukončení prací na plynovém multibloku: provést zkoušku těsnosti a funkční zkoušku.

Po zakończeniu prac w obrębie GasMultiBloc należy przeprowadzić kontrolę szczelności i działania.

GazMultiBloc ünitesindeki çalışmalardan sonra: Sızdırmazlık ve fonksiyon kontrolü yapınız.



Запрещается проведение работ, если блок находится под газовым давлением или напряжением. Избегайте открытого огня. Соблюдайте инструкции государственных ведомств.

Nikdy neprovádět práce tehdy, když je zařízení pod tlakem plynu nebo pod napětím. Nepřibližovat se s otevřeným ohněm. Dodržovat místní předpisy.

Nigdy nie podejmować czynności roboczych przy utrzymaniu ciśnienia gazu lub przy doprowadzeniu napięcia. Unikać otwartych źródeł ognia. Przestrzegać przepisów bhp.

Gaz basıncı veya elektrik gerilimi mevcutken katiyen sistemde herhangi bir çalışma (bakım / onarım / değiştirme vs.) yapmayınız. Açık ateş bulundurmayınız. Kanuni yönetmeliklere uyunuz.



Все установки и параметры настройки осуществляются только в соответствии с руководством по эксплуатации производителя котла / горелки.

Veškeré hodnoty a parametry musí být nastaveny v souladu s provozní příručkou vydanou výrobcem kotle/hořáku.

Wszystkie ustawienia i wartości nastawcze należy realizować zgodnie z instrukcją obsługi producenta kotła / palnika.

Tüm ayarları ve ayar parametrelerini kazan/fırın imalatçısının işletme kılavuzu ile uyumlu olarak yapınız.



При несоблюдении указаний может быть нанесен физический или материальный ущерб.

Při nedodržování pokynů jsou možné následné škody na zdraví nebo věčné škody.

Nie przestrzeganie wskazówek postępowania może być przyczyną szkód osobowych i rzeczowych.

Verilen bilgi ve talimatlara uyulmazsa, can ve mal kaybı veya hasar söz konusudur.



Согласно директивам об оборудовании, работающем под давлением (PED), и директиве об общей энергетической эффективности сооружений (EPBD) необходима регулярная проверка нагревательных установок с целью длительного поддержания их высокой производительности и сведения к минимуму загрязнения окружающей среды. По истечении их срока службы следует производить замену компонентов, обеспечивающих безопасность работы. Эта рекомендация касается только нагревательных установок, а не случаев тепловой обработки. DUNGS рекомендует замену согласно данным из следующей таблицы:

Směrnice pro tlaková zařízení (PED) a směrnice o energetické náročnosti budov (EPBD) požadují pravidelnou prohlídku topných zařízení kvůli zajištění dlouhodobého vysokého stupně využití a tím nižší zátěže pro životní prostředí.

Existuje nezbytnost výměny komponent, relevantních pro bezpečnost, po dosažení doby jejich životnosti. Toto doporučení platí pouze pro topná zařízení a ne pro aplikace termoprocesu. DUNGS doporučuje výměnu podle následující tabulky:

Dyrektywa w sprawie urządzeń ciśnieniowych (PED) oraz dyrektywa dotycząca efektywności energetycznej budynku (EPBD) nakłada obowiązek regularnej kontroli urządzeń grzewczych, w celu zapewnienia ich długotrwałego, wysokiego stopnia wykorzystania i jednocześnie minimalnego obciążenia dla środowiska. Po przekroczeniu okresu użytkowania istnieje konieczność wymiany elementów istotnych dla bezpieczeństwa. Niniejsze zalecenie obowiązuje tylko dla urządzeń grzewczych, a nie dla zastosowań procesów termicznych. DUNGS zaleca wymianę zgodnie z niżej przedstawioną tabelą:

Basınçlı cihaz yönetmeliği (PED) ve binaların toplam enerji verimliliği ile ilgili yönetmelik (EPBD), kalorifer tesislerinin uzun süre yüksek randımanla çalışmasının ve çevreye mümkün olduğu kadar az zarar vermesinin sağlanması için muntazam aralıklarla denetlenmesini gerekli kılmaktadır. **Güvenlik açısından önemli parçaların, öngörülmuş azami kullanma süreleri sona erince değiştirilmesi gereklidir. Bu öneri sadece kalorifer tesisleri için geçerlidir, termoproses uygulamaları için değil. DUNGS, aşağıdaki tabloya göre değiştirme işlemini yapılmasını önerir:**

Компоненты, отвечающие за безопасность Komponenta, relevantní pro bezpečnost Elementy istotne dla bezpieczeństwa Güvenlik açısından önemli parçalar	СРОК СЛУЖБЫ DUNGS рекомендует производить замену после: ŽIVOTNOST DUNGS doporučuje výměnu po: OKRES UŽYTKOVANIA DUNGS zaleca wymianę po: AZAMI KULLANMA SÜRESİ DUNGS, aşağıdaki süreden sonra değiştirmesini öneriyor:	Цикл переключения Sprojavací cykly Cykle łączeniowe Devreleme sıklığı
Системы испытания клапанов / Systémy zkoušení ventilu Systemy kontroli zaworów / Valf test sistemleri	10 лет/letech/lat/yıl	250.000
Реле давления / Hlídač tlaku / Czujnik ciśnieniowy / Presostat	10 лет/letech/lat/yıl	N/A
Устройство управления подачей топлива с детектором пламени Řízení topení s čidlem plamene Ukł. zarządzania spalaniem i detektor zaniku płomienia Alev denetleyicili ateşleme idarecisi	10 лет/letech/lat/yıl	250.000
УФ датчик пламени / UV čidlo plamene Czujnik zaniku płomienia UV / UV alev sezici	10.000 h Кол-во часов работы / Provozní hodiny Godziny pracy / İşletme saatleri	
Регуляторы давления газа / Regulátory tlaku plynu Regulatory ciśnienia gazu / Gaz basıncı ayar cihazları	15 лет/letech/lat/yıl	N/A
Газовый клапан с системой испытания клапанов / Plynový ventil se systémem zkoušení ventilu / Zawór gazowy z systemem kontroli zaworu / Valf test sistemli gaz valfi	с учетом известной ошибки / po identifikované chybě po rozpoznaniu awarii / hata tespitinden sonra	
Газовый клапан без системы испытания клапанов* / Plynový ventil bez systému zkoušení ventilu* / Zawór gazowy bez systemu kontroli zaworu* / Valf test systemsiz gaz valfi *	10 лет/letech/lat/yıl	250.000
Реле мин. давления газа / Hlídač min. tlaku plynu Czujnik minimalnego ciśnienia gazu / Asg. gaz presostatı	10 лет/letech/lat/yıl	N/A
Предохранителен отдувщ клапан / Bezpečnostní odfukovací ventil Spustowy zawór bezpieczeństwa / Güvenlik için tahliye valfi	10 лет/letech/lat/yıl	N/A
Система соединения газа с воздухом / Systémy směsi plynového paliva a vzduchu / Systemy zespolone gazowo-powietrzne / Gaz-Hava kombine sistemleri	10 лет/letech/lat/yıl	N/A
* Газы семейств I, II, III / Rodiny plynů I, II, III * Rodzaje gazu I, II, III / Gaz sınıfı I, II, III	N/A не применимо / není možné použít brak możliwości zastosowania / kullanılamaz	

Администрация и
производство
Administrace a provoz
Adres zarządu i zakładu
İdare ve işletme

Karl Dungs GmbH & Co. KG
Siemensstr. 6-10
D-73660 Urbach, Germany
Telefon +49 (0)7181-804-0
Telefax +49 (0)7181-804-166

Почтовый адрес
Korespondenční adresa
Adres korespondencyjny
Yazışma adresi

Karl Dungs GmbH & Co. KG
Postfach 12 29
D-73602 Schorndorf
e-mail info@dungs.com
Internet www.dungs.com