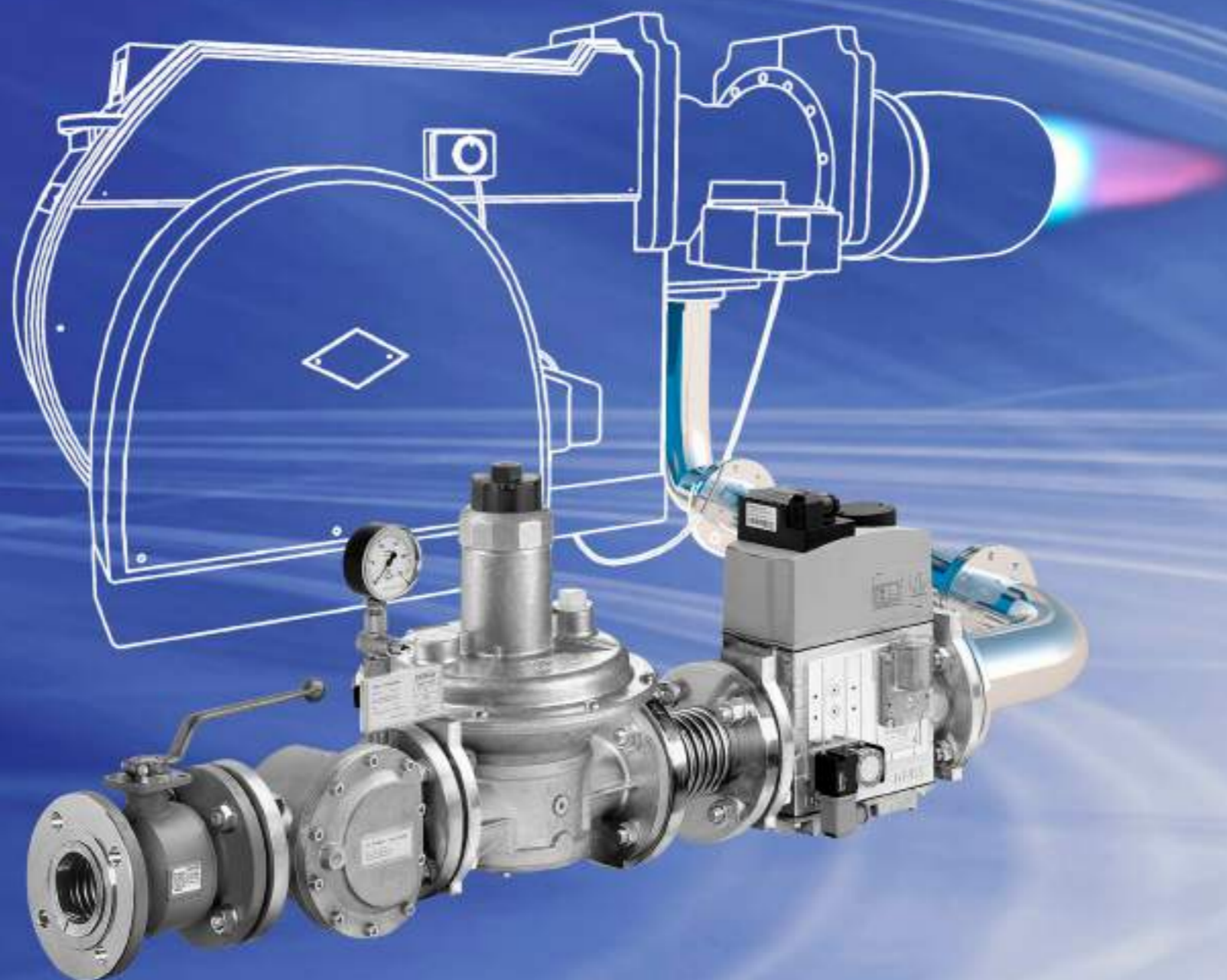


Оборудование Дунгс

для горелок и газовых линий



Регуляторы давления

Регуляторы давления тип: FRS



Регулятор-стабилизатор давления - это устройство, оснащенное пружиной заданного значения.

Особая конструкция, с внутренним импульсным трубопроводом, позволяет устанавливать регуляторы «встык», без успокоительного участка.

- Высокий коэффициент расхода.
- Устойчивая, высокочувствительная настройка давления на выходе регулятора.
- Компенсационная и предохранительная мембраны.
- Диапазон выходного давления 2,5...200 мбар, подбирается с помощью пружин.
- Соединение: Резьбовое соединение Rp 3/8" - Rp 2"; Фланцевое соединение DN 40 - DN 150.

Модель	Макс. рабочее давление	Заводская пружина	Соединение	Артикул	Розничная цена (без НДС)
FRS 503	500мбар	10...30 мбар	Rp 3/8"	086462	11400,00
FRS 505	500мбар	10...30 мбар	Rp 1/2"	070383	11300,00
FRS 507	500мбар	10...30 мбар	Rp 3/4"	070391	11800,00
FRS 510	500мбар	10...30 мбар	Rp 1"	070409	12700,00
FRS 515	500мбар	10...30 мбар	Rp 1 1/2"	058446	18000,00
FRS 520	500мбар	10...30 мбар	Rp 2"	058628	23300,00
FRS 5040	500мбар	10...30 мбар	DN 40	065144	28600,00
FRS 5050	500мбар	10...30 мбар	DN 50	065151	38000,00
FRS 5065	500мбар	10...30 мбар	DN 65	058792	57900,00
FRS 5080	500мбар	10...30 мбар	DN 80	079681	80300,00
FRS 5100	500мбар	10...30 мбар	DN 100	082552	122900,00
FRS 5125	500мбар	10...30 мбар	DN 125	013250	344500,00
FRS 5150	500мбар	10...30 мбар	DN 150	013268	462700,00

Таблица подбора пружин

Модель	Пружины/артикул								
	Коричневая	Белая	Оранжевая	Голубая	Красная	Желтая	Черная	Розовая	Серая
Давление	2,5-9	5-13	5-20	10-30	25-55	30-70	60-110	100-150	140-200
FRS 503	229817	229818	229820	229821	229822	229823	229824	229825	229826
FRS 505	229817	229818	229820	229821	229822	229823	229824	229825	229826
FRS 507	229833	229834	229835	229836	229837	229838	229839	229840	229841
FRS 510	229842	229843	229844	229845	229846	229847	229848	229849	229850
FRS 515	229851	229852	229853	229854	229869	229870	229871	229872	229873
FRS 520	229874	229875	229876	229877	229878	229879	229880	229881	229882
FRS 5040	229851	229852	229853	229854	229869	229870	229871	229872	229873
FRS 5050	229874	229875	229876	229877	229878	229879	229880	229881	229882
FRS 5065	229883	229884	229885	229886	229887	229888	229889	229890	229891
FRS 5080	229883	229884	229885	229886	229887	229888	229889	229890	229891
FRS 5100	229892	229893	229894	229895	229896	229897	229898	229899	229900
FRS 5125	229901	229902	229903	229904	229906	229906	229907	229908	243416
FRS 5150	229909	229910	229911	229912	229914	229914	229915	229916	243417

Предохранительный сбросной клапан FRSBV



Предохранительный выпускной клапан.

- Максимальное рабочее давление 1 бар.
- Давление срабатывания: от 20 мбар до 1000 мбар.

Модель	Макс. рабочее давление	Заводская пружина	Соединение	Артикул	Розничная цена (без НДС)
FRSBV 1010	1 бар	70-350 мбар	Rp 1"	226284	32300,00

Газовые линии производства DUNGS

Когенерация обеспечивает высокую степень эффективности.



Газовые двигатели подходят для многих областей применения, ориентированных на будущее: как для когенерации, так и для производства горячей воды и пара, или для осушительных целей.



Как в больницах, так и в горной промышленности они хорошо зарекомендовали себя в качестве агрегатов аварийного питания. Все чаще газовые двигатели используются в сельском хозяйстве, где они генерируют энергию и тепло из биогаза, возникающего в результате сельскохозяйственной деятельности.

Системы Dungs используются в самых лучших отопительных системах.



Вполне возможно, что продукция фирмы Dungs присутствует также в Вашем помещении при производстве тепла.



Компания DUNGS сотрудничает со всеми известными производителями горелок и газовых конденсационных котлов. Технологии DUNGS в значительной степени влияют на энергоэффективность и, тем самым, экономичность и экологическую безопасность газовых отопительных систем. Фирма DUNGS предлагает безопасность на протяжении долгого срока службы.

Огонь и пламя для промышленных тепловых процессов.



Решения фирмы Dungs зарекомендовали себя в промышленности, как в области мягкого нагрева шоколада, так и при сжигании спецотходов при высоких температурах, т. е. везде, где требуется безопасность, качество и энергоэффективность.



Компания DUNGS разрабатывает и производит системы с учетом индивидуальных потребностей для различных промышленных применений, например, для пищевой промышленности, для изготовления металла, стекла и керамики, а также для производства стали.

Для формирования технико-коммерческого предложения просим Вас связаться с специалистами нашей Компании.

Заслонки

Заслонки DMK

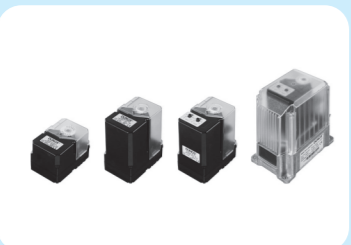


Моторная заслонка - это устройство, позволяющее регулировать расход газа посредством автоматического управления.

- Группа R, по DIN 3394, класс 2.
- Макс. рабочее давление: 500 мбар.
- Макс. разница давления: 100 мбар.
- Соединение: Фланцевое соединение DN 40 - DN 125.
- Сочетание наружной и внутренней Rp 3/4" - Rp 2".
- Межфланцевое исполнение позволяет уменьшить длину газовой линии.

Модель	Входное давление	Соединение	Расход газа при перепаде p=10 мбар	Артикул	Розничная цена (без НДС)
DMK 507 - 15 mm	500 мбар	Rp 3/4"	45 м³/час	225975	24600,00
DMK 507 - 17 mm	500 мбар	Rp 3/4"	48 м³/час	225978	25400,00
DMK 510 - 17 mm	500 мбар	Rp 1"	65 м³/час	225981	23300,00
DMK 510 - 21 mm	500 мбар	Rp 1"	70 м³/час	225984	29800,00
DMK 512 - 17 mm	500 мбар	Rp 1 1/4"	80 м³/час	225987	31500,00
DMK 512 - 21 mm	500 мбар	Rp 1 1/4"	85 м³/час	225990	29900,00
DMK 512 - 25 mm	500 мбар	Rp 1 1/4"	90 м³/час	222620	29900,00
DMK 515 - 26 mm	500 мбар	Rp 1 1/2"	155 м³/час	222619	28800,00
DMK 515 - 32 mm	500 мбар	Rp 1 1/2"	160 м³/час	237611	25000,00
DMK 520 - 40 mm	500 мбар	Rp 2"	300 м³/час	237613	33600,00
DMK 520 - 46 mm	500 мбар	Rp 2"	350 м³/час	222618	31700,00
DMK 5040 - 40 mm	500 мбар	DN 40	280 м³/час	222616	46200,00
DMK 5050 - 50 mm	500 мбар	DN 50	430 м³/час	222614	48300,00
DMK 5065 - 65 mm	500 мбар	DN 65	1000 м³/час	222613	54200,00
DMK 5080 - 80 mm	500 мбар	DN 80	1500 м³/час	222611	49400,00
DMK 5100 - 100 mm	500 мбар	DN 100	2000 м³/час	222609	54800,00
DMK 5125 - 125 mm	500 мбар	DN 125	4000 м³/час	222608	62000,00

Приводы DMA*



Приводы для моторных заслонок DMK.

Имеют регулирование:

- Кулачкового типа.
- Аналогового выхода управляющего сигнала.
- Электронного выходного управляющего сигнала.
- Степень защиты IP 40-IP 65.

Модель	Открытие 90°	Напряжение	Артикул	Розничная цена (без НДС)
DMA 40 P 230/02 3L	40с	230V	226240	31300,00
DMA 40 P 230/02 4L	40с	230V	328810	34300,00
DMA 30 P 230/03 0L	30с	230V	226239	86700,00
DMA 30 Q 230/10 3L	30с	230V	252723	43400,00
DMA 30 Q 230/10 0L	30с	230V	252721	93300,00

Существуют различные модификации подробнее уточняйте.

Регуляторы давления тип: FRNG



Регулятор соотношения газ/воздух. Также может использоваться как ноль регулятор.

Уникальная конструкция данного регулятора позволяет его использовать: как регулятор нулевого давления, регулятор соотношения газ/воздух, пневматический регулятор. Высокий коэффициент расхода. Устойчивая, высокочувствительная настройка давления на выходе регулятора. Компенсационная и предохранительная мембраны.

- Диапазон входного давления: Ноль-регулятор: до 50 мбар.
- Регулятор соотношения газ/воздух 1:1: до 200 мбар.
- Пневматический регулятор: до 500 мбар.
- Диапазон выходного давления, подбирается с помощью пружин:
Ноль-регулятор: -3...+5 мбар.
- Регулятор оотношения газ/воздух: -10...+200 мбар.
- Пневматический регулятор: до 300 мбар.
- Соединение: Резьбовое соединение Rp 3/8" - Rp 2".
Фланцевое соединение DN 40 - DN 150.

Модель	Макс. рабочее давление	Заводская пружина	Соединение	Артикул	Розничная цена (без НДС)
FRNG 503	500мбар	-2,5...9 мбар	Rp 3/8"	220967	13400,00
FRNG 505	500мбар	-2,5...9 мбар	Rp 1/2"	220968	21300,00
FRNG 507	500мбар	-2,5...9 мбар	Rp 3/4"	220969	21300,00
FRNG 510	500мбар	-2,5...9 мбар	Rp 1"	220970	21500,00
FRNG 515	500мбар	-2,5...9 мбар	Rp 1 1/2"	209064	25000,00
FRNG 520	500мбар	-2,5...9 мбар	Rp 2"	209065	32400,00
FRNG 5040	500мбар	-2,5...9 мбар	DN 40	159350	46000,00
FRNG 5050	500мбар	-2,5...9 мбар	DN 50	209067	49900,00
FRNG 5065	500мбар	-2,5...9 мбар	DN 65	209068	88100,00
FRNG 5080	500мбар	-2,5...9 мбар	DN 80	209069	100400,00
FRNG 5100	500мбар	-2,5...9 мбар	DN 100	214422	176300,00
FRNG 5125	500мбар	-2,5...9 мбар	DN 125	220758	360700,00
FRNG 5150	500мбар	-2,5...9 мбар	DN 150	224212	512100,00

Ремонтные комплекты для регуляторов



Ремкомплект для регуляторов давления газа позволяет восстановить рабочее состояние регулятора. Ремкомплект поставляется только целиком.

Состав ремкомплекта:

- 1) Предохранительная мембрана с мембранным диском, 1 шт.
- 2) Регулирующий диск с уплотнительным кольцом и ходовым винтом, 1 шт.
- 3) Распорная втулка, нижняя, 1 шт.
- 4) Распорная втулка, верхняя, 1 шт.
- 5) Гайка, самопредохраняющаяся, 1 шт.
- 6) Мембрана для компенсации начального давления, 1 шт.
- 7) Рабочая мембрана, 1 шт.
- 8) Мембранная шайба, 1 шт (для FRNG - 2 шт.)
- 9a) 4 металлических уплотнения (для FRS/FRNG 515-5100) или
- 9b) 1 крепежное кольцо (для FRS/FRNG 5125-5150).
- 10) Уплотнительное кольцо, 1 шт.
- 11) Инструкция по установке.
- 12) Контрольная табличка.

ТИП: FRS		ТИП: FRNG	
Ремонтный комплект	Артикул	Ремонтный комплект	Артикул
FRS 515, FRS 5040	068924	FRNG 515, FRNG 5040	229657
FRS 520, FRS 5050	068932	FRNG 520, FRNG 5050	229658
FRS 5065	068940	FRNG 5065	229659
FRS 5080	091868	FRNG 5080	229660
FRS 5100	091876	FRNG 5100	229661
FRS 5125	069005	FRNG 5125	229662
FRS 5150	069013	FRNG 5150	229663

Датчики

Датчики реле давления на максимум/минимум: GW...A5, GW...A6



Датчики-реле давления для контроля величины избыточного давления газа.

При повышении или понижении давления, за границу допустимого значения, контакт замыкается и подается сигнал на управляющее устройство.
 - Регулировочная шкала с цифровыми обозначениями уставок позволяет легко настроить датчик.
 - Прост в монтаже и обслуживании, небольшие габаритные размеры.
 GW...A6/1, GW...A5/1: Длительное время срабатывания при длительных короткое время отклонениях давления благодаря дополнительному демпфирующему соплу.

Соединение для подачи давления:

A5 серия: Присоединение через уплотнительное кольцо, на арматуру DUNGS

Модель	Макс. рабочее давление	Диапазон настройки	Перепад Др	Артикул	Розничная цена (без НДС)
GW 3 A5	500 мбар	0,7-3 мбар	< 0,7 мбар	229250	4600,00
GW 10 A5	500 мбар	2-10 мбар	< 1 мбар	225938	4300,00
GW 50 A5	500 мбар	5-50 мбар	< 2,5 мбар	225939	3400,00
GW 150 A5	500 мбар	5-150 мбар	< 5 мбар	225940	3400,00
GW 500 A5	600 мбар	100-500 мбар	< 15 мбар	227639	4300,00

A6 серия: на нижней стороне корпуса по центру внутренняя резьба G1/4

Модель	Макс. рабочее давление	Диапазон настройки	Перепад Др	Артикул	Розничная цена (без НДС)
GW 3 A6	500 мбар	0,7-3 мбар	< 0,7 мбар	228723	3900,00
GW 10 A6	500 мбар	2-10 мбар	< 1 мбар	228724	3900,00
GW 50 A6	500 мбар	5-50 мбар	< 2,5 мбар	228725	3900,00
GW 150 A6	500 мбар	5-150 мбар	< 5 мбар	228726	3900,00
GW 500 A6	600 мбар	100-500 мбар	< 15 мбар	228727	4800,00

A5/1 серия: Присоединение через уплотнительное кольцо, на арматуру DUNGS. Демпферное отверстие.

Модель	Макс. рабочее давление	Диапазон настройки	Перепад Др	Артикул	Розничная цена (без НДС)
GW 10 A5/1	500 мбар	2-10 мбар	< 1 мбар	241245	3600,00
GW 50 A5/1	500 мбар	5-50 мбар	< 2,5 мбар	241246	3600,00
GW 150 A5/1	500 мбар	5-150 мбар	< 5 мбар	241247	4100,00
GW 500 A5/1	600 мбар	100-500 мбар	< 15 мбар	241248	5400,00

A6/1 серия: На нижней стороне корпуса по центру внутренняя резьба G1/4. Демпферное отверстие.

Модель	Макс. рабочее давление	Диапазон настройки	Перепад Др	Артикул	Розничная цена (без НДС)
GW 50 A6/1	500 мбар	5-50 мбар	< 2,5 мбар	242676	5100,00
GW 150 A6/1	500 мбар	5-150 мбар	< 5 мбар	242677	5100,00
GW 500 A6/1	600 мбар	100-500 мбар	< 15 мбар	242678	5900,00

Принадлежности:



Наименование	Артикул	Розничная цена (без НДС)
Штекер 3-х контактный "серый"	210318	500,00
Набор для сборки двойного реле	213910	350,00
Измерительный патрубок с уплотнительным кольцом G1/8"	230397	420,00
Измерительный патрубок с уплотнительным кольцом G1/4"	230398	420,00
Заглушка G1/4" с уплотнительным кольцом	230398	100,00
Ниппель приварной G1/4"	1203402	100,00
Переходник G1/2 внутренняя-G1/4 наружная	1500395	250,00
Переходник G1/2 наружная-G1/4 наружная	1203403	250,00

Краны шаровые

Шаровой кран - запорная арматура, предназначенная для ручного ограничения или прекращения подачи газа.

Краны шаровые
Тип КН 50.. II



Краны шаровые
Тип КН 50.. IA



Краны шаровые
Тип КН 160..



- Макс. рабочее давление: 5 бар.
 - Соединение: Резьбовое соединение Rp 3/8" - Rp 2" (Внутренняя резьба).

- Макс. рабочее давление: 5 бар.
 - Соединение: Резьбовое соединение Rp 3/8" - Rp 2" (Внешняя/Внутренняя резьба).

- Макс. рабочее давление: 16 бар.
 - Соединение: Фланцевое соединение DN 40 - DN 200.

Отличительной особенностью кранов КН является высокое качество исполнения.

Модель	Входное давление	Соединение	Артикул	Розничная цена (без НДС)
КН 5002 II	5 бар	Rp 1/4" -Rp 1/4"	260768	1100,00
КН 5003 II	5 бар	Rp 3/8" - Rp 3/8"	260769	1300,00
КН 5005 II	5 бар	Rp 1/2" - Rp 1/2"	260772	1300,00
КН 5007 II	5 бар	Rp 3/4" - Rp 3/4"	260773	2200,00
КН 5010 II	5 бар	Rp 1" - Rp 1"	260774	3600,00
КН 5012 II	5 бар	Rp 1 1/4" - Rp 1 1/4"	260776	6300,00
КН 5015 II	5 бар	Rp 1 1/2" - Rp 1 1/2"	260777	6700,00
КН 5020 II	5 бар	Rp 2" - Rp 2"	260778	10800,00
КН 5002 IA	5 бар	Rp 1/4" - R 1/4"	260779	1600,00
КН 5003 IA	5 бар	Rp 3/8" - R 3/8"	260780	1600,00
КН 5005 IA	5 бар	Rp 1/2" - R 1/2"	260781	1600,00
КН 5007 IA	5 бар	Rp 3/4" - R 3/4"	260782	2400,00
КН 5010 IA	5 бар	Rp 1" - Rp 1"	260784	3800,00
КН 5012 IA	5 бар	Rp 1 1/4" - R 1 1/4"	260786	6600,00
КН 5015 IA	5 бар	Rp 1 1/2" - R 1 1/2"	260787	7600,00
КН 5020 IA	5 бар	Rp 2" - R 2"	260788	12100,00
КН 160025	16 бар	DN 25	238579	15600,00
КН 160032	16 бар	DN 32	238580	17100,00
КН 160040	16 бар	DN 40	238581	25500,00
КН 160050	16 бар	DN 50	238582	28200,00
КН 160065	16 бар	DN 65	238583	36000,00
КН 160080	16 бар	DN 80	238584	45000,00
КН 160100	16 бар	DN 100	238585	59300,00
КН 160125	16 бар	DN 125	238586	109900,00
КН 160150	16 бар	DN 150	238587	113900,00
КН 160200	16 бар	DN 200	096818	291200,00

Фильтры

Фильтры
Тип: GF 5...



Фильтры
Тип: GF 40...



Газовые фильтры предназначены для защиты газового оборудования от содержащихся в проходящем через них газе или воздухе песка, смолистых веществ, металлической окалины, ржавчины и других твердых частиц.

- Макс. рабочее давление: 500 мбар.
- Максимально рекомендуемая разница давлений: 10 мбар.
- Степень фильтрации: 50 мкм.
- Соединение: Резьбовое соединение Rp 1/2" - Rp 2".
- Высокая степень очистки от мелкодисперсной пыли.
- Хорошая пропускная способность.
- Повышенная пылеемкость.
- Простая замена фильтрующих элементов.

- Макс. рабочее давление: 4 бар.
- Максимально рекомендуемая разница давлений: 10 мбар.
- Степень фильтрации: 50 мкм.
- Соединение: Фланцевое соединение DN 40 - DN 200.
- Высокая степень очистки от мелкодисперсной пыли.
- Хорошая пропускная способность.
- Повышенная пылеемкость.
- Простая замена фильтрующих элементов.

Модель	Макс. рабочее давление	Соединение	Расход газа при перепаде p=10 мбар	Артикул	Розничная цена (без НДС)
GF 505/1	500 мбар	Rp 1/2"	15 м³/час	066191	4700,00
GF 507/1	500 мбар	Rp 3/4"	30 м³/час	066209	5100,00
GF 510/1	500 мбар	Rp 1"	46 м³/час	066217	6700,00
GF 515/1	500 мбар	Rp 1 1/2"	90 м³/час	066225	6600,00
GF 520/1	500 мбар	Rp 2"	150 м³/час	066233	8500,00
GF40040/4	4 бар	DN 40	85 м³/час	226637	17800,00
GF40050/4	4 бар	DN 50	135 м³/час	256408	26600,00
GF40065/4	4 бар	DN 65	230 м³/час	256409	36800,00
GF40080/4	4 бар	DN 80	350 м³/час	256410	47200,00
GF40100/4	4 бар	DN 100	550 м³/час	256411	64500,00
GF40125	4 бар	DN 125	950 м³/час	218162	173200,00
GF40150	4 бар	DN 150	1500 м³/час	218163	223900,00
GF40200	4 бар	DN 200	3000 м³/час	218164	431500,00

Фильтрующие вставки для фильтров GF

Выполнены в виде кассет. В качестве фильтрующего элемента используется нетканый материал.



Модель	Артикул
GF 505/1, GF 507/1	222687
GF 510/1, GF 515/1	222688
GF 520/1	222689
GF 40040/3	222691
GF 40050/3	222692
GF 40050/4	257124
GF 40065/3, GF 40065/4	222693
GF 40080/3, GF 40080/4	222694
GF 40100/3, GF 40100/4	222695
GF 40125	222696
GF 40150	222697
GF 40200	222698

Дифференциальные датчики-реле для контроля давления разрежения, разницы давлений и избыточного давления газа и воздуха на газ/воздух.



LGW...A2

- Пластмассовый корпус, IP54.
- Высокая чувствительность мембраны.
- Простой монтаж.
- Небольшие габаритные размеры.
- Соединение для подачи давления: Шланговый штуцер диаметром 4,6 мм.



LGW...A2P

- Пластмассовый корпус, IP54.
- Соединение для подачи давления: P(+): на нижней стороне корпуса по центру внутренняя резьба G1/4. P(-): на нижней стороне корпуса внутренняя резьба G1/8 (выполнена в пластмассовом корпусе). Тестовая кнопка.

Модель	Макс. рабочее давление	Диапазон настройки	Перепад Dp	Артикул	Розничная цена (без НДС)
LGW 3 A2	500 мбар	0,4-3 мбар	< 0,3	107409	4200,00
LGW 10 A2	500 мбар	1-10 мбар	< 0,5	107417	4200,00
LGW 50 A2	500 мбар	2,5-50 мбар	< 1	107425	4200,00
LGW 150 A2	500 мбар	30-150 мбар	< 3	107433	5300,00
LGW 3 A2P	500 мбар	0,4-3 мбар	< 0,3	120204	5200,00
LGW 10 A2P	500 мбар	1-10 мбар	< 0,5	120212	5200,00
LGW 50 A2P	500 мбар	2,5-50 мбар	< 1	221207	5200,00
LGW 150 A2P	500 мбар	30-150 мбар	< 3	120238	5200,00

LGW...A1



- Регулировка осуществляется с помощью винта.
- Пластмассовый корпус, IP20.
- Высокая чувствительность мембраны.
- Простой монтаж. Небольшие габаритные размеры. Соединение для подачи давления: Шланговый штуцер диаметром 4,6 мм.



LGW...A2-7

- Регулировочная шкала с цифровыми обозначениями уставок позволяет легко настроить датчик.
- Пластмассовый корпус, IP54.
- Высокая чувствительность мембраны.
- Простой монтаж. Небольшие габаритные размеры. Соединение для подачи давления: Шланговый штуцер диаметром 4,6 мм.

Модель	Макс. рабочее давление	Диапазон настройки	Перепад Dp	Артикул	Розничная цена (без НДС)
LGW 1,5 A1	100 мбар	0,3-1,5 мбар	<0,2 мбар	228111	4095,00
LGW 3 A1	100 мбар	0,4-3 мбар	<0,35 мбар	261553	4095,00
LGW 10 A1	100 мбар	1-10 мбар	<0,5 мбар	261572	4025,00
LGW 1,5 A2-7	100 мбар	0,2-1,5 мбар	<0,18 мбар	257434	5000,00
LGW 3 A2-7	100 мбар	0,2-3 мбар	<0,2 мбар	257435	5200,00
LGW 6 A2-7	100 мбар	0,3-6 мбар	<0,3 мбар	257436	5200,00
LGW 10 A2-7	100 мбар	1-10 мбар	<0,4 мбар	257437	5000,00
LGW 30 A2-7	100 мбар	2-30 мбар	<0,8 мбар	257438	5200,00

Монтажный набор для датчиков LGW.



- Комплектность монтажного набора:
- Монтажная плата 1шт.
 - Штуцер для присоединения шланга 2шт.
 - Шланг 2 м.

Артикул	Обозначение	Розничная цена (без НДС)
230302	Монтажная плата	150,00
230306	Штуцер	100,00
1203405	Шланг (1м)	30,00

Блоки проверки герметичности

Блоки проверки герметичности тип: VPS, VDK



LGW...A4

- Пластмассовый корпус, IP 54, простой монтаж, небольшие габаритные размеры.
- Соединения для подачи давления: P(+): внутренняя резьба G1/4 P(-): внутренняя резьба G1/8



LGW...A4/2

- Степень защиты IP 65.
- Исполнение в металлическом корпусе. M-кабельный ввод G3-штекерное присоединение



Система проверки герметичности клапанов - это компактное устройство для контроля герметичности многофункциональных электромагнитных клапанов.

- Устройство работает независимо от давления в системе.
- Контрольный объем составляет 20 л.
- Короткое время проверки.
- Герметичность или не герметичность системы сигнализируется лампочкой.
- При монтаже не требуется дополнительных настроек.
- Макс. рабочее давление: 500 мбар.

Модель	Макс. рабочее давление	Диапазон настройки	Перепад Др	Артикул	Розничная цена (без НДС)
LGW 3 A4	500 мбар	0,4-3 мбар	< 0,3 мбар	221590	5400,00
LGW 10 A4	500 мбар	1-10 мбар	< 0,5 мбар	221591	5200,00
LGW 50 A4	500 мбар	2,5-50 мбар	< 1 мбар	221592	5200,00
LGW 150 A4	500 мбар	30-150 мбар	< 3 мбар	221593	5200,00
LGW 3 A4/2 M	500 мбар	0,4-3 мбар	< 0,3 мбар	232041	12900,00
LGW 10 A4/2 M	500 мбар	1-10 мбар	< 0,5 мбар	232046	12200,00
LGW 50 A4/2 M	500 мбар	2,5-50 мбар	< 1 мбар	232048	12200,00
LGW 150 A4/2 M	500 мбар	30-150 мбар	< 3 мбар	232050	12200,00
LGW 3 A4/2 G3	500 мбар	0,4-3 мбар	< 0,3 мбар	232041	14600,00
LGW 10 A4/2 G3	500 мбар	1-10 мбар	< 0,5 мбар	232046	13100,00
LGW 50 A4/2 G3	500 мбар	2,5-50 мбар	< 1 мбар	232048	14400,00
LGW 150 A4/2 G3	500 мбар	30-150 мбар	< 3 мбар	232050	14400,00

Модель	Входное давление	Свойство	Артикул	Розничная цена (без НДС)
VPS 504 S01	500 мбар	Кабель 2,00 м	219876	37600,00
VPS 504 S02	500 мбар	Со штекером	219877	40500,00
VPS 504 S02	500 мбар	Свободный разъем	219878	34600,00
VPS 504 S02	500 мбар	24V	225481	54300,00
VPS 504 S03	500 мбар	Кабель 1,50 м	223590	48000,00
VPS 504 S04	500 мбар	Винтовые зажимы подключения	219881	46800,00
VPS 504 S05	500 мбар	Винтовые зажимы подключения, 24V	224983	57500,00
VDK 200 A S02	360 мбар	220V	211222	62700,00

Автоматы контроля герметичности тип: VPM-VC, DSLC



- Отображающий дисплей последовательности программы
- Отображение негерметичности клапанов
- Отображение остается видимым после потери напряжения
- IP42

Модель	Номинальное напряжение	Артикул	Розничная цена (без НДС)
VPM-VC	220V	259696	35000,00
VPM-VC	115V	259697	29300,00
DSLС pxVx	24V	247963	46000,00

Запасные части, монтажные наборы, принадлежности для блоков проверки герметичности



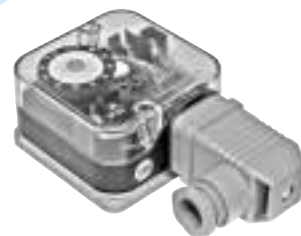
При обслуживании блока контроля герметичности рекомендуется произвести замену уплотнительных колец и фильтрующего элемента.

Адаптеры предназначены для подключения блоков проверки герметичности клапанов типа VPS к обычным одноступенчатым клапанам Dungs.

Наименование	Артикул
Монтажный набор VPS	221503
Фильтр VPS	243801
База VPM-VC	259694
Адаптер	205360
Адаптер	222740
Монтажный набор	137710
Монтажный набор	137550

Датчики реле давления газа с блокировкой

Датчики-реле давления для контроля величины избыточного давления газа. При повышении или понижении давления за границу допустимого значения, контакт замыкается, датчик блокируется, загорается сигнальная лампа и подается сигнал на управляющее устройство. Для разблокировки датчика необходимо нажать кнопку в центре регулировочного диска. Применяются в газопроводах как датчики избыточного давления газа, где критично любое изменение давления газа. Простой монтаж. Небольшие габаритные размеры. Возможно исполнение с кабельным вводом и штекером электроподключения.



UB/NB...A2

Соединение для подачи давления: Присоединение через уплотнительное кольцо, на арматуру DUNGS.



UB/NB...A4

Соединение для подачи давления: на нижней стороне корпуса по центру, внутренняя резьба G1/4.

Модель	Макс. рабочее давление	Диапазон настройки	Артикул	Розничная цена (без НДС)
UB 50 A2	500 мбар	2,5-50 мбар	215242	7800,00
UB 150 A2	500 мбар	30-150 мбар	215245	7400,00
UB 500 A2	600 мбар	100-500 мбар	215246	13200,00
UB 50 A4	500 мбар	2,5-50 мбар	210537	6700,00
UB 150 A4	500 мбар	30-150 мбар	138630	7000,00
UB 500 A4	600 мбар	50-500 мбар	210970	7200,00
NB 50 A2	500 мбар	2,5-50 мбар	215237	8000,00
NB 150 A2	500 мбар	30-150 мбар	215240	7200,00
NB 500 A2	600 мбар	50-500 мбар	215241	8800,00
NB 50 A4	500 мбар	2,5-50 мбар	210534	6700,00
NB 150 A4	500 мбар	30-150 мбар	210931	6900,00
NB 500 A4	600 мбар	50-500 мбар	210971	7600,00

Запчасти для мультиблоков DUNGS

Плата управления (диодный мост)



Плата управления - это запасная часть к мультиблокам DUNGS.

ООО «МАРК» оказывает услуги по сервисному обслуживанию и монтажу оборудования DUNGS. Замена запасных частей, представленных в данном разделе, могут осуществлять только специалисты прошедшие обучение в ООО «Карл Дунгс».

Чтобы подобрать плату, нужно знать модель клапана и вольтаж. По всем вопросам связанным с подбором катушек можно обратиться к специалистам нашей компании.

Обозначение	Оборудование	Артикул
Плата управления Катушка №1100	MB-DLE 405 B01 S20/S50 MB-DLE 407 B01 S20/S50	263234
Плата управления Катушка №1110	MB-DLE 405 B01 S22/S52 MB-DLE 407 B01 S22/S52	263235
Плата управления Катушка №1120	MB-DLE 407 B07 S22/S52	263236
Плата управления катушка №1200	MB-DLE 410 B01 S20/S50 MB-DLE 412 B01 S20/S50 MB-DLE 415 B01 S20/S50	263237
Плата управления Катушка №1210	MB-DLE 410 B01 S22/S52 MB-DLE 412 B01 S22/S52 MB-DLE 415 B01 S22/S52	263238
Плата управления Катушка №1230	MB-DLE 420 B01 S20/S50	263239
Плата управления Катушка №1232	MB-DLE 420 B01 S22/S52	263240
Плата управления Катушка №1101 первая ступень	MB-ZRDLE 405 B01 S20/S50 MB-ZRDLE 407 B01 S20/S50	263241
Плата управления Катушка №1201 первая ступень	MB-ZRDLE 410 B01 S20/S50 MB-ZRDLE 412 B01 S20/S50 MB-ZRDLE 415 B01 S20/S50	263242
Плата управления Катушка №1231 первая ступень	MB-ZRDLE 420 B01 S20/S50	263243
Плата управления Катушка №1105	MB-VEF 407 B01 S10/S30	263244
Плата управления Катушка №1111	MB-VEF 407 B01 S12/S32	266141
Плата управления Катушка №1205	MB-VEF 412 B01 S10/S30	263245
Плата управления Катушка №1210	MB-VEF 412 B01 S12/S32	263238
Плата управления Катушка №1211	MB-VEF 415 B01 S12/S32	266147
Плата управления Катушка №1212	MB-VEF 420 B01 S12/S32	266147
Плата управления Катушка №1411	MB-VEF 425 B01 S12/S32	266147
Плата управления Катушка 1511/2P	MBC-1900	248492
Плата управления Катушка 1611/2P	MBC-3100	248492
Плата управления Катушка 1711/2P	MBC-5000	248492

Гидротормозы



Никогда не выкручивайте винт, иначе может вытечь масло!
Проводить работы по замене гидротормоза разрешается только квалифицированному персоналу.

Модель клапана	№ Гидротормоза	Артикул
MB-(ZR)DLE 405-415	H12/3	223159
MB-(ZR)DLE 420	H12/6	224457
MB-(D)LE 053/403	H13	224455



GGW...A4
Пластмассовый корпус, IP 54,
Простой монтаж, небольшие
габаритные размеры.



GGW...A4/2
Степень защиты IP 65.
Исполнение в металлическом корпусе.
Простой монтаж, небольшие
габаритные размеры

Регулировочная шкала желтого цвета, с цифровыми обозначениями уставок позволяет легко настроить датчик. Соединение для подачи давления: P(+): на нижней стороне корпуса по центру внутренняя резьба G1/4. P(-): на нижней стороне корпуса внутренняя резьба G1/8.

Модель	Макс. рабочее давление	Диапазон настройки	Перепад Dp	Артикул	Розничная цена (без НДС)
GGW 3 A4	500 мбар	0,4-3 мбар	< 0,3 мбар	248673	11000,00
GGW 10 A4	500 мбар	1-10 мбар	< 0,5 мбар	248276	10800,00
GGW 50 A4	500 мбар	2,5-50 мбар	< 1 мбар	246176	11100,00
GGW 150 A4	500 мбар	30-150 мбар	< 3 мбар	248295	11000,00
GGW 3 A4/2	500 мбар	0,4-3 мбар	< 0,3 мбар	248686	19200,00
GGW 10 A4/2	500 мбар	1-10 мбар	< 0,5 мбар	248687	19300,00
GGW 50 A4/2	500 мбар	2,5-50 мбар	< 1 мбар	248688	16200,00
GGW 150 A4/2	500 мбар	30-150 мбар	< 3 мбар	248689	16200,00

*Для датчиков типа GGW...A4 существует модификация A4-U (разрежение) цены и характеристики по запросу.

Дифференциальные датчики реле на воздух: KS...A2-7



Комплект созданный на базе датчика LGW...A2-7.

Дифференциальный датчик-реле для контроля давления разряжения, разницы давлений и избыточного давления воздуха и дымового газа. При увеличении или уменьшении величины разницы давления за границу допустимого значения, контакт замыкается и подается сигнал на управляющее устройство. Регулировочная шкала с цифровыми обозначениями уставок в Pa (Паскалях) позволяет легко настроить датчик.

- Пластмассовый корпус, IP54.
- Высокая чувствительность мембраны.
- Простой монтаж.
- Небольшие габаритные размеры.
- Соединение для подачи давления: Шланговый штуцер диаметром 4,6 мм.
- Монтажный набор.

Модель	Макс. рабочее давление	Диапазон настройки	Перепад Dp	Артикул	Розничная цена (без НДС)
KS 150 A2-7	10000 Pa	20-150 Pa	<18 Pa	257842	5700,00
KS 300 A2-7	10000 Pa	20-300 Pa	<20 Pa	257843	5700,00
KS 600 A2-7	10000 Pa	30-600 Pa	<30 Pa	257844	6300,00
KS 1000 A2-7	10000 Pa	100-1000 Pa	<40 Pa	257845	6300,00
KS 3000 A2-7	10000 Pa	300-3000 Pa	<80 Pa	257846	6000,00

Датчики-реле давления для контроля величины избыточного давления газа на высокое давление

GW...A4 HP



Пластмассовый корпус, IP 54,
простой монтаж, небольшие
габаритные размеры.

GW...A4/2 HP



Степень защиты IP 65.
Исполнение в
металлическом корпусе.

Модель	Макс. рабочее давление	Диапазон настройки	Перепад Dp	Артикул	Розничная цена (без НДС)
GW 500 A4 HP M	2000 мбар	100-500 мбар	<30 мбар	254280	27700,00
GW 2000 A4 HP M	5000 мбар	400-2000 мбар	<100 мбар	246665	24200,00
GW 6000 A4 HP M	8000 мбар	1000-6000 мбар	<300 мбар	246159	25600,00
GW 500 A4/2 HP M	2000 мбар	100-500 мбар	<30 мбар	254281	34800,00
GW 2000 A4/2 HP M	5000 мбар	400-2000 мбар	<100 мбар	247903	29700,00
GW 6000 A4/2 HP M	8000 мбар	1000-6000 мбар	<300 мбар	248678	34200,00
GW 500 A4 HP G3	2000 мбар	100-500 мбар	<30 мбар	254285	33500,00
GW 2000 A4 HP G3	5000 мбар	400-2000 мбар	<100 мбар	254286	26900,00
GW 6000 A4 HP G3	8000 мбар	1000-6000 мбар	<300 мбар	254287	28900,00
GW 500 A4/2 HP G3	2000 мбар	100-500 мбар	<30 мбар	254282	35600,00
GW 2000 A4/2 HP G3	5000 мбар	400-2000 мбар	<100 мбар	254283	34700,00
GW 6000 A4/2 HP G3	8000 мбар	1000-6000 мбар	<300 мбар	254284	34600,00

Нормально закрытые электромагнитные клапаны

Запчасти для мультиблоков DUNGS

Катушки



тип: MVD 2.../5, MVD 5.../5

Электромагнитный клапан представляет собой автоматический одноступенчатый запорный клапан.

Многолетний опыт производства клапанов позволил фирме DUNGS обеспечить их безупречное качество и высокую степень надежности. Автоматический запорный клапан: класс А, группа 2.

- Нормально закрытый. Нулевое время отсечки.
- Быстрое открытие. Дроссель расхода газа.
- Макс. рабочее давление: 200 мбар для MVD 2.../5, 500 мбар для MVD 5.../5.
- Соединение: Резьбовое соединение Rp 3/8" - Rp 2"; Фланцевое соединение DN 40 - DN 200.



Электромагнитные катушки-это запасная часть к мультиблокам DUNGS.

ООО «МАРК» оказывает услуги по сервисному обслуживанию и монтажу оборудования DUNGS. Замену запасных частей, представленных в данном разделе, могут осуществлять только специалисты прошедшие обучение в ООО «Карл Дунгс».

Чтобы подобрать катушку, нужно знать модель клапана и вольтаж. По всем вопросам связанным с подбором катушек можно обратиться к специалистам нашей компании.

Модель	Входное давление	Соединение	Расход газа при перепаде Др=10 мбар	Артикул	Розничная цена (без НДС)
MVD 203/5	200 мбар	Rp 3/8"	6 м³/час	108571	14800,00
MVD 205/5	200 мбар	Rp 1/2"	15 м³/час	013102	19900,00
MVD 207/5	200 мбар	Rp 3/4"	30 м³/час	121962	23400,00
MVD 210/5	200 мбар	Rp 1"	46 м³/час	013490	21000,00
MVD 215/5	200 мбар	Rp 1 1/2"	90 м³/час	015446	31400,00
MVD 220/5	200 мбар	Rp 2"	150 м³/час	011767	40500,00
MVD 2040/5	200 мбар	DN 40	85 м³/час	111146	45100,00
MVD 2050/5	200 мбар	DN 50	135 м³/час	111187	55800,00
MVD 2065/5	200 мбар	DN 65	230 м³/час	169390	83300,00
MVD 2080/5	200 мбар	DN 80	350 м³/час	169400	118300,00
MVD 2100/5	200 мбар	DN 100	550 м³/час	169410	168000,00
MVD 2125/5	200 мбар	DN 125	950 м³/час	159830	414200,00
MVD 2150/5	200 мбар	DN 150	1500 м³/час	160050	440800,00
MVD 503/5	500 мбар	Rp 3/8"	6 м³/час	158090	17000,00
MVD 505/5	500 мбар	Rp 1/2"	15 м³/час	158110	19900,00
MVD 507/5	500 мбар	Rp 3/4"	30 м³/час	157530	23200,00
MVD 510/5	500 мбар	Rp 1"	46 м³/час	157540	24800,00
MVD 515/5	500 мбар	Rp 1 1/2"	90 м³/час	157550	36300,00
MVD 520/5	500 мбар	Rp 2"	150 м³/час	167200	51700,00
MVD 5040/5	500 мбар	DN 40	85 м³/час	170660	51600,00
MVD 5050/5	500 мбар	DN 50	135 м³/час	170690	71700,00
MVD 5065/5	500 мбар	DN 65	230 м³/час	165510	105800,00
MVD 5080/5	500 мбар	DN 80	350 м³/час	165640	146500,00
MVD 5100/5	500 мбар	DN 100	550 м³/час	166150	259600,00
MVD 5125/5	500 мбар	DN 125	950 м³/час	159840	406900,00
MVD 5150/5	500 мбар	DN 150	1500 м³/час	160350	490500,00

Модель	№ катушки	Артикул
MB-DLE 403/053 B01 S20/22	Катушка №1000	224397
MB-DLE 403/053 B01 S22/52	Катушка №1010	224420
MB-DLE 405/407 B01 S20/50	Катушка №1100	240115
MB-DLE 405/407 B01 S22/52	Катушка №1110	224421
MB-DLE 410/412/415 B01 S20/50	Катушка №1200	224399
MB-DLE 410/412/415 B01 S22/52	Катушка №1210	224424
MB-DLE 420 B01 S20/50	Катушка №1230	228294
MB-DLE 420 B01 S22/52	Катушка №1232	228296
MB-ZRDLE 405/407 B01 S20/50 (1-я ступень)	Катушка №1101	224402
MB-ZRDLE 405/407 B01 S20/50 (2-я ступень)	Катушка №1150	224400
MB-ZRDLE 405/407 B01 S22/52 (1-я ступень)	Катушка №1110	224421
MB-ZRDLE 405/407 B01 S22/52 (2-я ступень)	Катушка №1150	224429
MB-ZRDLE 410/412/415 B01 S20/50 (1-я ступень)	Катушка №1201	224403
MB-ZRDLE 410/412/415 B01 S20/50 (2-я ступень)	Катушка №1250	224401
MB-ZRDLE 410/412/415 B01 S22/52 (1-я ступень)	Катушка №1210	224424
MB-ZRDLE 410/412/415 B01 S22/52 (2-я ступень)	Катушка №1250	224428
MB-ZRDLE 420 B01 S20/50 (1-я ступень)	Катушка №1231	228295
MB-ZRDLE 420 B01 S20/50 (2-я ступень)	Катушка №1350	228297
MB-ZRDLE 420 B01 S22/52 (1-я ступень)	Катушка №1232	228296
MB-ZRDLE 420 B01 S22/52 (2-я ступень)	Катушка №1350	228298
MBC-300 SE/VEF (W-MF 507)	Катушка №032/P	250372
MBC-700 SE/VEF (W-MF 512)	Катушка №042/P	250375
MBC-1200 SE/VEF	Катушка №052/P	250376
MBC-1900 SE/VEF	Катушка №1511/2P	247869
MBC-3100 SE/VEF	Катушка №1611/2P	247870
MBC-5000 SE/VEF	Катушка №1711/2P	247871
MB-VEF 407 B01 S10/30	Катушка №1105	224423
MB-VEF 412 B01 S10/30	Катушка №1205	224426
MB-VEF 415 B01 S10/30	Катушка №1205	224426
MB-VEF 420 B01 S10/30	Катушка №1215	227251
MB-VEF 425 B01 S10/30	Катушка №1405	226328
MB-VEF 407 B01 S12/32	Катушка №1111	225000
MB-VEF 412 B01 S12/32	Катушка №1210	224424
MB-VEF 415 B01 S12/32	Катушка №1211	241322



тип: MVDLE 2.../5, MVDLE 5.../5

- Нормально закрытый. Нулевое время отсечки.
- Медленное открытие. Дроссель расхода газа.
- Макс. рабочее давление: 200 мбар для MVDLE 2.../5, 500 мбар для MVDLE 5.../5.
- Соединение: Резьбовое соединение Rp 3/8" - Rp 2"; Фланцевое соединение DN 40 - DN 100.

Модель	Входное давление	Соединение	Расход газа при перепаде Др=10 мбар	Артикул	Розничная цена (без НДС)
MVDLE 203/5	200 мбар	Rp 3/8"	6 м³/час	108597	16800,00
MVDLE 205/5	200 мбар	Rp 1/2"	15 м³/час	013284	22600,00
MVDLE 207/5	200 мбар	Rp 3/4"	30 м³/час	013276	26900,00
MVDLE 210/5	200 мбар	Rp 1"	46 м³/час	013524	29700,00
MVDLE 215/5	200 мбар	Rp 1 1/2"	90 м³/час	015412	35900,00
MVDLE 220/5	200 мбар	Rp 2"	150 м³/час	011775	45200,00
MVDLE 2040/5	200 мбар	DN 40	85 м³/час	111914	65300,00
MVDLE 2050/5	200 мбар	DN 50	135 м³/час	111195	55000,00
MVDLE 2065/5	200 мбар	DN 65	230 м³/час	170930	99400,00
MVDLE 2080/5	200 мбар	DN 80	350 м³/час	170940	124900,00
MVDLE 2100/5	200 мбар	DN 100	550 м³/час	170950	161400,00
MVDLE 503/5	500 мбар	Rp 3/8"	6 м³/час	222077	21900,00
MVDLE 507/5	500 мбар	Rp 3/4"	30 м³/час	222079	29200,00
MVDLE 515/5	500 мбар	Rp 1 1/2"	90 м³/час	222081	42300,00
MVDLE 520/5	500 мбар	Rp 2"	150 м³/час	222082	62300,00
MVDLE 5050/5	500 мбар	DN 50	135 м³/час	222087	93500,00

Газовый мультиблок MBC-...DLE, модуль регулирования и безопасности одноступенчатый режим эксплуатации



Фильтр тонкой очистки. Датчик-реле минимального давления. Два электромагнитных клапана: класс А, группа 2.

- Быстро/медленно открывающиеся клапаны. Дроссель расхода газа.
- Серворегулятор выходного давления: класс С, группа 2.
- Точная регулировка выходного давления. Небольшие размеры, малый вес.
- Макс. рабочее давление: MBC-65-DLE - 200 мбар; MBC-120-DLE - 360 мбар;
- Выходное давление: MBC-...-DLE S20 3...15 мбар; MBC-...-DLE S40 4...37 мбар.
- Соединение: Резьбовое соединение, при помощи фланцев Rp 3/8" - Rp 3/4".

Модель	Макс. рабочее давление	Соединение	Диапазон регулирования	Артикул	Розничная цена (без НДС)
MBC-65-DLE-S20	200 мбар	Rp 1/2"	3-15 мбар	232620	20500,00
MBC-65-DLE-S40	200 мбар	Rp 1/2"	4-37 мбар	242320	35700,00
MBC-120-DLE-S20	360 мбар	Rp 3/4"	3-15 мбар	246456	43700,00
MBC-120-DLE-S40	360 мбар	Rp 3/4"	4-37 мбар	245875	44900,00

Газовый мультиблок MBC-...SE, модуль регулирования и безопасности, серворегулятор давления



Фильтр тонкой очистки. Датчик-реле давления. Два электромагнитных клапана: класс А, группа 2. Серворегулятор выходного давления: класс А, группа 2.

- Точная регулировка выходного давления. Изменение диапазона регулирования выходного давления.
- Небольшие размеры, малый вес.
- Макс. рабочее давление: MBC-...(Rp) - 360 мбар; MBC-...(DN) - 500 мбар.
- Выходное давление: MBC-... (Rp) - 4...300 мбар (в зависимости от модели), MBC-... (DN) - 4...150 мбар (в зависимости от пружины). Соединение: Резьбовое соединение, при помощи фланцев Rp 1/2" - Rp 2"; Фланцевое соединение DN 65 - DN 100.

Модель	Входное давление	Соединение	Диапазон регулирования	Расход газа при перепаде Др=10	Артикул	Розничная цена (без НДС)
MBC-300-SE-S02	15-100 мбар	Rp 1/2" - 1 1/4"	0±2мбар	30 м3	261649	62300,00
MBC-700-SE-S02	15-100 мбар	Rp 1" - 2"	0±2мбар	70 м3	261664	100000,00
MBC-1200-SE-S02	15-100 мбар	Rp 1" - 2"	0±2мбар	120 м3	256623	246000,00
MBC-300-SE-S22	15-360 мбар	Rp 1/2" - 1 1/4"	4-20 мбар	30 м3	239717	52400,00
MBC-700-SE-S22	15-360 мбар	Rp 1" - 2"	4-20 мбар	70 м3	241515	79400,00
MBC-1200-SE-S22	15-360 мбар	Rp 1" - 2"	4-20 мбар	120 м3	245623	174300,00
MBC-300-SE-S82	15-360 мбар	Rp 1/2" - 1 1/4"	5-80 мбар	30 м3	261644	52400,00
MBC-700-SE-S82	15-360 мбар	Rp 1" - 2"	5-80 мбар	70 м3	261652	80500,00
MBC-1200-SE-S82	15-360 мбар	Rp 1" - 2"	5-80 мбар	120 м3	243408	198000,00
MBC-300-SE-S302	35-360 мбар	Rp 1/2" - 1 1/4"	30-300 мбар	30 м3	261647	69900,00
MBC-700-SE-S302	35-360 мбар	Rp 1" - 2"	30-300 мбар	70 м3	261648	79400,00
MBC-1200-SE-S302	35-360 мбар	Rp 1" - 2"	30-300 мбар	120 м3	243409	169300,00
MBC-1900-SE-65	15-500 мбар	DN 65	20-40 мбар	190 м3	248139	275100,00
MBC-3100-SE-80	15-500 мбар	DN 80	20-40 мбар	310 м3	248140	368000,00
MBC-5000-SE-100	15-500 мбар	DN 100	20-40 мбар	500 м3	248141	495100,00

Газовый мультиблок MBC-...VEF, модуль регулирования и безопасности, бесступенчатый плавный режим эксплуатации



Фильтр тонкой очистки. Датчик-реле давления. Два электромагнитных клапана: класс А, группа 2. Серворегулятор соотношения газ/воздух: класс А, группа 2.

- Высокочувствительная настройка соотношения газ/воздух.
- Соотношение V = pBg / pL 0,4 : 1 ... 3 : 1, установка нуля N.
- Внутренняя импульсная линия Pbg. Небольшие размеры, малый вес.
- Макс. рабочее давление: 360 мбар; Выходное давление: 0,5...100 мбар
- Соединение: Резьбовое соединение, при помощи фланцев Rp 1/2 - Rp 2; Фланцевое соединение DN 65 - DN 100.

Модель	Входное давление	Соединение	Расход газа при перепаде Др=10	Артикул	Розничная цена (без НДС)
MBC-300-VEF	до 360 мбар	Rp 3/4"	30 м³/час	241030	65900,00
MBC-700-VEF	до 360 мбар	Rp 1 1/4"	70 м³/час	243407	87000,00
MBC-1200-VEF	до 360 мбар	Rp 2"	120 м³/час	243413	174600,00
MBC-1900-VEF	до 360 мбар	DN 65	190 м³/час	243083	297000,00
MBC-3100-VEF	до 360 мбар	DN 80	310 м³/час	244428	419500,00
MBC-5000-VEF	до 360 мбар	DN 100	500 м³/час	244301	488200,00

Двойные электромагнитные клапаны

Уникальной особенностью данной арматуры DUNGS, является два клапана, объединенные в одном корпусе. Опыт 15 летнего производства данного оборудования позволил обеспечить её универсальность, многофункциональность и оправданную стоимость мощности в конечном изделии, с сохранением безупречного качества и высокой степени надежности. Два автоматических запорных клапана: класс А, группа 2.

тип: DMV-D.../11, DMV-DLE.../11



- Быстро открывающиеся/закрывающиеся клапаны (для типа DMV-D.../11).
- Медленно открывающиеся клапаны (для типа DMV-DLE.../11).
- Дроссель расхода газа.
- Энергоэффективность.
- Небольшие размеры, малый вес.
- Макс. рабочее давление: 500 мбар.
- Соединение: Фланцы с трубной резьбой Rp 3/8" - Rp 2 по ISO 7/1; Фланцевое соединение DN 40 - DN 125.

Модель	Макс. рабочее давление	Соединение	Расход газа при перепаде p=10 мбар	Артикул	Розничная цена (без НДС)
DMV-D 503/11	500 мбар	Rp 3/8"	6,5 м³/час	222326	31500,00
DMV-D 507/11	500 мбар	Rp 3/4"	24 м³/час	222331	38900,00
DMV-D 512/11	500 мбар	Rp 1 1/4"	68 м³/час	222336	48900,00
DMV-D 520/11	500 мбар	Rp 2"	110 м³/час	221924	62700,00
DMV-D 5040/11	500 мбар	DN 40	100 м³/час	224380	96600,00
DMV-D 5050/11	500 мбар	DN 50	110 м³/час	224381	106200,00
DMV-D 5065/11	500 мбар	DN 65	170 м³/час	224382	161500,00
DMV-D 5080/11	500 мбар	DN 80	260 м³/час	224383	240200,00
DMV-D 5100/11	500 мбар	DN 100	380 м³/час	224384	309200,00
DMV-D 5125/11	500 мбар	DN 125	650 м³/час	224385	443600,00
DMV-DLE 503/11	500 мбар	Rp 3/8"	6,5 м³/час	222327	39600,00
DMV-DLE 507/11	500 мбар	Rp 3/4"	24 м³/час	222332	43600,00
DMV-DLE 512/11	500 мбар	Rp 1 1/4"	68 м³/час	222337	55000,00
DMV-DLE 520/11	500 мбар	Rp 2"	110 м³/час	222599	73000,00
DMV-DLE 5040/11	500 мбар	DN 40	100 м³/час	224923	89600,00
DMV-DLE 5050/11	500 мбар	DN 50	110 м³/час	224924	106900,00
DMV-DLE 5065/11	500 мбар	DN 65	170 м³/час	224925	166500,00
DMV-DLE 5080/11	500 мбар	DN 80	260 м³/час	224926	247100,00
DMV-DLE 5100/11	500 мбар	DN 100	380 м³/час	226111	334200,00
DMV-DLE 5125/11	500 мбар	DN 125	650 м³/час	226107	450000,00

DMV-D.../11 eco, DMV-DLE.../11 eco



- Для DMV-D.../11 eco клапаны быстро закрывающиеся/ открывающиеся t_{размыкания} < 1 сек.
- Для DMV-DLE.../11 eco клапаны медленно открывающийся t_{размыкания} < 20 сек.
- Быстродействующий. Регулируемый главный поток газа (DMV-D/11 eco, DMV-DLE/11 eco).
- Магнит постоянного напряжения.
- Низкая потребляемая мощность благодаря силовому переключателю.
- Возможен монтаж конечного выключателя. Небольшие размеры, малый вес.

Модель	Макс. рабочее давление	Соединение	Расход газа при перепаде p=10 мбар	Артикул	Розничная цена (без НДС)
DMV 525/11 eco	500 мбар	Rp 2" (Dn 50)	145 м3/час	256139	118400,00
DMV 5065/11 eco	500 мбар	Dn 65	170 м3/час	256293	156800,00
DMV 5080/11 eco	500 мбар	Dn 80	260 м3/час	256356	221800,00
DMV 5100/11 eco	500 мбар	Dn 100	380 м3/час	249774	296000,00
DMV 5125/11 eco	500 мбар	Dn 125	650 м3/час	250465	426100,00
DMV-D 525/11 eco	500 мбар	Rp 2" (Dn 50)	145 м³/час	256151	127400,00
DMV-D 5065/11 eco	500 мбар	Dn 65	170 м³/час	256296	161600,00
DMV-D 5080/11 eco	500 мбар	Dn 80	260 м³/час	256357	230700,00
DMV-D 5100/11 eco	500 мбар	Dn 100	380 м³/час	253459	305200,00
DMV-D 5125/11 eco	500 мбар	Dn 125	650 м³/час	253461	434900,00
DMV-DLE 525/11 eco	500 мбар	Rp 2" (Dn 50)	145 м³/час	256172	139500,00
DMV-DLE 5065/11 eco	500 мбар	Dn 65	170 м³/час	256297	169400,00
DMV-DLE 5080/11 eco	500 мбар	Dn 80	260 м³/час	256358	239700,00
DMV-DLE 5100/11 eco	500 мбар	Dn 100	380 м³/час	253458	314200,00
DMV-DLE 5125/11 eco	500 мбар	Dn 125	650 м³/час	253459	444000,00

Двухступенчатые электромагнитные клапаны

Электромагнитный клапан DUNGS двухступенчатого действия.

тип: ZRDLE



- Автоматический запорный клапан: класс А, группа 2, двухступенчатый
- Нормально закрытый
- Настройка основного расхода
- Быстрое закрытие
- Медленное открытие с регулировкой стартового расхода
- Макс. рабочее давление: 360 мбар

Модель	Макс. рабочее давление	Соединение	Расход газа при перепаде P=10 мбар	Артикул	Розничная цена (без НДС)
ZRDLE 407/5	360 мбар	Rp 3/4"	30 м3/час	153820	45400,00
ZRDLE 410/5	360 мбар	Rp 1"	46 м3/час	153840	50400,00
ZRDLE 415/5	360 мбар	Rp 1 1/2"	90 м3/час	153860	62400,00
ZRDLE 420/5	360 мбар	Rp 2"	150 м3/час	153880	75600,00
ZRDLE 4050/5	360 мбар	DN 50	150 м3/час	155450	123900,00

Нормально открытые клапаны

Тип: LGV 507/5

Электромагнитный клапан DUNGS LGV/5 - автоматический клапан блокирования, нормально-открытый.



- Максимально давление эксплуатации 500 mbar.
- Нормально-открытый.
- Быстрое закрытие, быстрое открытие.
- Катушка в непрерывном напряжении.
- Выпрямитель с экранированием против радиопомех.
- Возможность монтажа датчика положения, безошибочное, прочное функционирование.

Модель	Макс. рабочее давление	Присоединение	Артикул	Розничная цена (без НДС)
LGV 507/5	500 мбар	Rp 3/4"	119271	23000,00

Тип: MV 502

Клапан газа запальной свечи, одноступенчатый принцип действия.



- Нормально открытый.
- Максимальное рабочее давление 500 мбар.
- Резьбовое соединение Rp 1/4".
- Степень пыле-влаго-защиты IP 54.

Модель	Макс. рабочее давление	Соединение	Электрическое подсоединение	Артикул	Розничная цена (Без НДС)
MV 502	500	Rp 1/4"	штекер	218971	14400,00
MV 502/1	500	Rp 1/4"	штекер	225432	16900,00

Мультиблок с регулятором соотношения газ/воздух тип: MB-VEF



Разработка фирмы DUNGS, позволившая поместить в один корпус газовую линию для плавного модулированного регулирования, обеспечив при этом высокую энергоэффективность и экологичность.

- Высокочувствительная настройка соотношения газ/воздух
- Соотношение V = pBg / pL 0,75 : 1 ... 3 : 1
- Установка нуля N
- Внешние импульсные трубопроводы
- Входное давление: MB...VEF S10/12 ре: 5 мбар - 100 мбар, MB...VEF S30/32 ре: 100 мбар - 360 мбар
- Выходное давление: 0,5...100 мбар
- Соединение: Резьбовое соединение, при помощи фланцев Rp 3/8" - Rp 2"

Совместное управление клапанами

Модель	Входное давление	Соединение	Расход газа при перепаде P=10 мбар	Артикул	Розничная цена (без НДС)
MB-VEF 412 B01 S10	5-100 мбар	Rp 1 1/4"	38 м3/час	226198	74700,00
MB-VEF 412 B01 S30	100-360 мбар	Rp 1 1/4"	38 м3/час	223143	78300,00
MB-VEF 415 B01 S10	5-100 мбар	Rp 1 1/2"	58 м3/час	230629	100900,00
MB-VEF 420 B01 S10	5-100 мбар	Rp 2"	72 м3/час	230628	118100,00
MB-VEF 425 B01 S10	5-100 мбар	Rp 2"	150 м3/час	241085	176100,00

Раздельное управление клапанами

Модель	Входное давление	Соединение	Расход газа при перепаде P=10 мбар	Артикул	Розничная цена (без НДС)
MB-VEF 407 B01 S12	5-100 мбар	Rp 3/4"	18 м3/час	247315	71500,00
MB-VEF 407 B01 S32	100-360 мбар	Rp 3/4"	18 м3/час	241117	79100,00
MB-VEF 412 B01 S12	5-100 мбар	Rp 1 1/4"	38 м3/час	247322	80700,00
MB-VEF 412 B01 S32	100-360 мбар	Rp 1 1/4"	38 м3/час	239076	87700,00
MB-VEF 415 B01 S12	5-100 мбар	Rp 1 1/2"	58 м3/час	247323	108800,00
MB-VEF 415 B01 S32	100-360 мбар	Rp 1 1/2"	58 м3/час	250691	108800,00
MB-VEF 420 B01 S12	5-100 мбар	Rp 2"	75 м3/час	247324	129600,00
MB-VEF 420 B01 S32	100-360 мбар	Rp 2"	75 м3/час	239077	130200,00
MB-VEF 425 B01 S12	5-100 мбар	Rp 2"	150 м3/час	240296	176200,00
MB-VEF 425 B01 S32	100-360 мбар	Rp 2"	150 м3/час	239078	167400,00

Фильтрующие вставки для мультиблоков

Фильтрующий элемент предназначенный для защиты мультиблоков от мелкодисперсной пыли.



Наименование	Артикул
MB 053/403	222118
MB 405/407	222119
MB 410/412	222120
MB 415/420	226997
MBC-300	241916
MBC-700	242072
MBC-1200	245624

Фланцы

Фланцы с резьбовым соединением. Предназначены для установки мультиблоков на трубопровод.



Мультиблок	Соединение	Артикул
MB 405/407	Rp 1/2"	134300
MB 405/407	Rp 3/4"	134310
MB 410/412	Rp 1"	134930
MB 410/412	Rp 1 1/4"	134940
MB 415/420	Rp 1 1/2"	221884
MB 415/420	Rp 2"	221926
MBC-300	Rp 3/4"	222342
MBC-700/1200	Rp 1 1/4"	222344
MBC-700/1200	Rp 2"	221926

Мультиблок двухступенчатый: тип MB-ZRDLE... B01 S20/22



Разработка фирмы DUNGS, позволяющая поместить в один корпус газовую линию для двухступенчатого регулирования, обеспечивая при этом высокую энергоэффективность и экологичность.

- Фильтр тонкой очистки. Датчик-реле минимального давления.
- Два автоматических запорных клапана: класс А, группа 2, двухступенчатый.
- Регулятор выходного давления: класс А, группа 2.
- Высокоточная настройка выходного давления. Небольшие размеры, малый вес.
- Входное давление: 15...360 мбар. Выходное давление: 4...20 мбар.
- Соединение: Резьбовое соединение, при помощи фланцев Rp 1/2" - Rp 2".

Совместное управление клапанами

Модель	Макс. рабочее давление	Соединение	Диапазон регулирования	Артикул	Розничная цена (без НДС)
MB-ZRDLE 405 B01 S20	360 мбар	Rp 1/2"	4-20 мбар	226552	57500,00
MB-ZRDLE 407 B01 S20	360 мбар	Rp 3/4"	4-20 мбар	226553	58800,00
MB-ZRDLE 410 B01 S20	360 мбар	Rp 1"	4-20 мбар	226554	81700,00
MB-ZRDLE 412 B01 S20	360 мбар	Rp 1 1/4"	4-20 мбар	226555	74700,00
MB-ZRDLE 415 B01 S20	360 мбар	Rp 1 1/2"	4-20 мбар	226807	89900,00
MB-ZRDLE 420 B01 S20	360 мбар	Rp 2"	4-20 мбар	226811	117700,00

Сепараторное управление клапанами

Модель	Макс. рабочее давление	Соединение	Диапазон регулирования	Артикул	Розничная цена (без НДС)
MB-ZRDLE 407 B01 S22	360 мбар	Rp 3/4"	4-20 мбар	223551	68800,00
MB-ZRDLE 410 B01 S22	360 мбар	Rp 1"	4-20 мбар	230521	77900,00
MB-ZRDLE 412 B01 S22	360 мбар	Rp 1 1/4"	4-20 мбар	230520	81800,00
MB-ZRDLE 415 B01 S22	360 мбар	Rp 1 1/2"	4-20 мбар	226808	100500,00
MB-ZRDLE 420 B01 S22	360 мбар	Rp 2"	4-20 мбар	226812	116500,00

Мультиблок двухступенчатый: тип MB-ZRDLE... B01 S50/52



Разработка фирмы DUNGS, позволяющая поместить в один корпус газовую линию для двухступенчатого регулирования, обеспечивая при этом высокую энергоэффективность и экологичность.

- Фильтр тонкой очистки. Датчик-реле минимального давления.
- Два автоматических запорных клапана: класс А, группа 2, двухступенчатый.
- Регулятор выходного давления: класс А, группа 2.
- Высокоточная настройка выходного давления. Небольшие размеры, малый вес.
- Входное давление: 15...360 мбар.
- Выходное давление: 4...50 мбар (для моделей 415/420 диапазон 20...50 мбар).
- Соединение: Резьбовое соединение, при помощи фланцев Rp 1/2" - Rp 2".

Совместное управление клапанами

Модель	Макс. рабочее давление	Соединение	Диапазон регулирования	Артикул	Розничная цена (без НДС)
MB-ZRDLE 405 B01 S50	360 мбар	Rp 1/2"	4-50 мбар	226871	57500,00
MB-ZRDLE 407 B01 S50	360 мбар	Rp 3/4"	4-50 мбар	226870	61100,00
MB-ZRDLE 410 B01 S50	360 мбар	Rp 1"	4-50 мбар	226869	72900,00
MB-ZRDLE 412 B01 S50	360 мбар	Rp 1 1/4"	4-50 мбар	226868	71400,00
MB-ZRDLE 415 B01 S50	360 мбар	Rp 1 1/2"	20-50 мбар	226809	96700,00
MB-ZRDLE 420 B01 S50	360 мбар	Rp 2"	20-50 мбар	226813	117400,00

Сепараторное управление клапанами

Модель	Макс. рабочее давление	Соединение	Диапазон регулирования	Артикул	Розничная цена (без НДС)
MB-ZRDLE 407 B01 S52	360 мбар	Rp 3/4"	4-50 мбар	225229	70900,00
MB-ZRDLE 410 B01 S52	360 мбар	Rp 1"	4-50 мбар	226169	85900,00
MB-ZRDLE 412 B01 S52	360 мбар	Rp 1 1/4"	4-50 мбар	226170	88300,00
MB-ZRDLE 415 B01 S52	360 мбар	Rp 1 1/2"	20-50 мбар	226810	99200,00
MB-ZRDLE 420 B01 S52	360 мбар	Rp 2"	20-50 мбар	226814	118200,00

Катушки



Электромагнитные катушки-это запасная часть к клапанам DUNGS.

Чтобы подобрать катушку, нужно знать модель клапана и вольтаж. По всем вопросам связанным с подбором катушек можно обратиться к специалистам нашей компании.

Модель	№ катушки	Артикул
SV- 505/507	Magnet Nr.20	243586
SV- 510/515	Magnet Nr.30	243587
SV- 520	Magnet Nr.50	243588
MVD(LE) 203/5 -205/5 MVD 503/5-505/5 MVDLE 503/5 LGV 507	Magnet Nr.100	214206
MVDLE 505/5	Magnet Nr.120	225790
MVD 207/5	Magnet Nr.150	211356
MVDLE 207/5 MVD(LE) 210/5 MVD(LE) 507/5 MVD 510/5	Magnet Nr.200	214207
MVDLE 510/5	Magnet Nr.250	225787
MVD(LE) 215/5 MVD (LE) 2040/5	Magnet Nr.280	213407
MVD(LE) 215/5-220/5 MVD(LE) 515/5 MVD(LE) 2040/5-2050/5 MVD(LE) 5040/5	Magnet Nr.300	214208
MVD(LE) 225/5 MVD(LE) 520/5 MVD(LE) 2065/5 MVD(LE) 5050/5	Magnet Nr.400	214209
MVD 525/5 MVD(LE) 2080/5 MVD 5065/5 MVD(LE) 2100/5 MVD 5080/5	Magnet Nr.500	214210
MVD 5100/5 MVD 2125/5 MVD 5125/5	Magnet Nr.60E	214212
MVD 5150/5 MVD 2150/5	Magnet Nr.61E	214213
MVD 2200/5	Magnet Nr.70E	223332
ZRDLE 407/5 ZRDLE 410/5 ZRDLE 4020/5 ZRDLE 4025/5	Magnet Nr.25.1	216877
ZRDLE 415/5 ZRDLE 420/5 ZRDLE 4040/5 ZRDLE 4050/5	Magnet Nr.35.1	216878
DMV 503/11	Magnet Nr.1011	224980
DMV 507/11	Magnet Nr.1111	225000
DMV 512/11 DMV 5040/11	Magnet Nr.1211	225004
DMV 520/11 DMV 5050/11	Magnet Nr.1212	225048
DMV 525/11 DMV 5065/11	Magnet Nr.1411	225167
DMV 5080/11	Magnet Nr.1511	225171
DMV 5100/11	Magnet Nr.1611	225220
DMV 5125/11	Magnet Nr.1711	225225
DMV 525/11 eco DMV-D 525/11 eco DMV 5065/11 eco	Magnet Nr.1411/2P	248494
DMV-D 5065/11 eco DMV 525/12 пр-во до 01.2010	Magnet Nr.1411/2P	255477
DMV 5065/11 eco DMV 525/11 eco DMV 525/12 пр-во с 01.2011	Magnet Nr.1411/2P	256629
DMV-D 5065/11 eco DMV-D 525/11 eco пр-во с 01.2011	Magnet Nr.1411/2P	256631
DMV-DLE 5065/11 eco пр-во с 01.2011	Magnet Nr.1411/2PL	256631
DMV 5080/11 eco DMV-D 5080/11 eco DMV 5065/12 DMV-D 5065/12	Magnet Nr.1511/2P	247869
DMV-DLE 5080/11 eco DMV-DLE 5065/12	Magnet Nr.1511/2PL	248496
DMV 5100/11 eco DMV-D 5100/11 eco DMV 5080/12 DMV-D 5080/12	Magnet Nr.1611/2P	247870
DMV-DLE 5100/11 eco DMV-DLE 5080/12	Magnet Nr.1611/2PL	248498
DMV 5125/11 eco DMV-D 5125/11 eco DMV 5100/12 DMV-D 5100/12	Magnet Nr.1711/2P	247871
DMV-DLE 5125/11 eco DMV-DLE 5100/12	Magnet Nr.1711/2PL	248500
DMV 5125/12 DMV-D 5125/12	Magnet Nr.1811/2P	247872

Запчасти для электромагнитных клапанов DUNGS

Плата управления (диодный мост)



Плата управления - это запасная часть к клапанам DUNGS.

Чтобы подобрать плату, нужно знать модель клапана и вольтаж. По всем вопросам связанным с подбором катушек можно обратиться к специалистам нашей компании.

Обозначение	Оборудование	Артикул
Плата управления Magnet Nr.1011	DMV-D 503/11	266141
Плата управления Magnet Nr.1111	DMV-D 507/11	266141
Плата управления Magnet Nr.1211	DMV-D 512/11	266147
Плата управления Magnet Nr.1212	DMV-D 520/11	266147
Плата управления Magnet Nr.1411	DMV-D 525/11	266147
Плата управления Magnet Nr.1212	DMV-D 5040/11	266147
Плата управления Magnet Nr.1212	DMV-D 5050/11	266147
Плата управления Magnet Nr.1411	DMV-D 5065/11	266147
Плата управления Magnet Nr.1511	DMV-D 5080/11	266147
Плата управления Magnet Nr.1611	DMV-D 5100/11	266148
Плата управления Magnet Nr.1711	DMV-D 5125/11	266148
Плата управления Magnet Nr.1411/2P	DMV 525/11 eco DMV-D 525/11 eco DMV 5065/11 eco DMV-D 5065/11 eco DMV 525/12 DMV-D 525/12	208872
Плата управления Magnet Nr.1511/2P	DMV 5080/11 eco DMV-D 5080/11 eco DMV 5065/12 DMV-D 5065/12	248492
Плата управления Magnet Nr.1611/2P	DMV 5100/11 eco DMV-D 5100/11 eco DMV 5080/12 DMV-D 5080/12	248492
Плата управления Magnet Nr.1711/2P	DMV 5125/11 eco DMV-D 5125/11 eco DMV 5100/12 DMV-D 5100/12	248492
Плата управления Magnet Nr.1811/2P	DMV 5125/12 DMV-D 5125/12	248492
Плата управления Magnet Nr.1411/2PL	DMV-DLE 5065/11 eco	Непредусмотрено
Плата управления Magnet Nr.1511/2PL	DMV-DLE 5080/11 eco	248493
Плата управления Magnet Nr.1611/2PL	DMV-DLE 5100/11 eco	248493
Плата управления Magnet Nr.1711/2PL	DMV-DLE 5125/11 eco	248493

Гидротормозы



Никогда не выкручивайте винт, иначе может вытечь масло!

Проводить работы по замене гидротормоза разрешается только квалифицированному персоналу.

С подробной инструкцией по замене гидротормоза можно ознакомиться на нашем сайте www.dungs.su.

Модель клапана	№ Гидротормоза	Артикул
MVDLE 225/5 MVDLE 2065/5 - 2100/5 DMV-DLE 5100/11 - 5125/11	H10	223157
MVDLE 207/5 - 2050/5 MVDLE 507/5 -5050/5 ZRLE/ZRDLE 407/5 - 4050/5 DMV-DLE 525/11 DMV-DLE 5065/11 - 5080/11	H11	223158
MVDLE 203/5 - 205/5 MVDLE 503/5 - 505/5	H12/3	223159
DMV-DLE 5040/11 - 5050/11	H12/6	224457
DMV-DLE 507 - 520/11		
DMV-DLE 503/11	H13	224455

Газовые мультиблоки

Мультиблок одноступенчатый: тип MB-DLE... B01 S20/22



Газовый мультиблок фирмы DUNGS - это газовая линия, размещенная в одном корпусе. Многофункционален, благодаря блочной конструкции, надежен и энергоэффективен.

Фильтр тонкой очистки. Датчик-реле минимального давления. Два автоматических запорных клапана: класс А, группа 2. Быстро/медленно открывающиеся клапаны.

- Дроссель расхода газа. Регулятор выходного давления: класс А, группа 2.
- Высокоточная настройка выходного давления.
- Небольшие размеры, малый вес.
- Входное давление: 15...360 мбар. Выходное давление: 4...20 мбар.
- Соединение: Резьбовое соединение, при помощи фланцев Rp 3/8" - Rp 2".

Совместное управление клапанами

Модель	Макс. рабочее давление	Соединение	Диапазон регулирования	Артикул	Розничная цена (без НДС)
MB-DLE 403 B01 S20	360 мбар	Rp 3/8"	4-20 мбар	226568	42500,00
MB-DLE 405 B01 S20	360 мбар	Rp 1/2"	4-20 мбар	226560	43500,00
MB-DLE 407 B01 S20	360 мбар	Rp 3/4"	4-20 мбар	226561	48700,00
MB-DLE 410 B01 S20	360 мбар	Rp 1"	4-20 мбар	226562	57800,00
MB-DLE 412 B01 S20	360 мбар	Rp 1 1/4"	4-20 мбар	226563	58800,00
MB-DLE 415 B01 S20	360 мбар	Rp 1 1/2"	4-20 мбар	226799	71600,00
MB-DLE 420 B01 S20	360 мбар	Rp 2"	4-20 мбар	226803	87400,00

Сепараторное управление клапанами

Модель	Макс. рабочее давление	Соединение	Диапазон регулирования	Артикул	Розничная цена (без НДС)
MB-DLE 405 B01 S22	360 мбар	Rp 1/2"	4-20 мбар	225006	45800,00
MB-DLE 407 B01 S22	360 мбар	Rp 3/4"	4-20 мбар	225015	48700,00
MB-DLE 410 B01 S22	360 мбар	Rp 1"	4-20 мбар	225008	62300,00
MB-DLE 412 B01 S22	360 мбар	Rp 1 1/4"	4-20 мбар	225009	66900,00
MB-DLE 415 B01 S22	360 мбар	Rp 1 1/2"	4-20 мбар	226800	77600,00
MB-DLE 420 B01 S22	360 мбар	Rp 2"	4-20 мбар	226804	96800,00

Мультиблок одноступенчатый: тип MB-DLE... B01 S50/52



Фильтр тонкой очистки. Датчик-реле минимального давления. Два автоматических запорных клапана: класс А, группа 2. Быстро/медленно открывающиеся клапаны.

- Дроссель расхода газа. Регулятор выходного давления: класс А, группа 2.
- Высокоточная настройка выходного давления. Небольшие размеры, малый вес.
- Входное давление: 15...360 мбар.
- Выходное давление: 4...50 мбар (для моделей 415/420 диапазон 20...50 мбар).
- Соединение: Резьбовое соединение, при помощи фланцев Rp 3/8" - Rp 2".

Совместное управление клапанами

Модель	Макс. рабочее давление	Соединение	Диапазон регулирования	Артикул	Розничная цена (без НДС)
MB-DLE 403 B01 S50	360 мбар	Rp 3/8"	4-50 мбар	226783	41500,00
MB-DLE 405 B01 S50	360 мбар	Rp 1/2"	4-50 мбар	226875	43500,00
MB-DLE 407 B01 S50	360 мбар	Rp 3/4"	4-50 мбар	226874	45300,00
MB-DLE 410 B01 S50	360 мбар	Rp 1"	4-50 мбар	226873	53000,00
MB-DLE 412 B01 S50	360 мбар	Rp 1 1/4"	4-50 мбар	226872	56600,00
MB-DLE 415 B01 S50	360 мбар	Rp 1 1/2"	20-50 мбар	226801	73200,00
MB-DLE 420 B01 S50	360 мбар	Rp 2"	20-50 мбар	226805	87900,00

Сепараторное управление клапанами

Модель	Макс. рабочее давление	Соединение	Диапазон регулирования	Артикул	Розничная цена (без НДС)
MB-DLE 407 B01 S52	360 мбар	Rp 3/4"	4-50 мбар	225230	49700,00
MB-DLE 410 B01 S52	360 мбар	Rp 1"	4-50 мбар	225928	59000,00
MB-DLE 412 B01 S52	360 мбар	Rp 1 1/4"	4-50 мбар	245836	61700,00
MB-DLE 415 B01 S52	360 мбар	Rp 1 1/2"	20-50 мбар	226802	81100,00
MB-DLE 420 B01 S52	360 мбар	Rp 2"	20-50 мбар	226806	93400,00

Соединительное звено между газом и безопасностью

Dungs является лидером на рынке: мы полностью владеем технологией по регулированию, дозированию и модуляции горючего газа и воздуха для сжигания. Мы предлагаем полный диапазон оборудования, начиная с отдельных клапанов и заканчивая комплексными газовыми линейками, а также технику безопасности, начиная от топочных автоматов и заканчивая системами управления горелкой.

Нашу продукцию можно найти в частных домах, в общественных зданиях, в промышленности, а также в газовых двигателях в блочных тепловых электростанциях. Завоевавшие успех по всему миру семейства изделий GasMultiBloc® и система управления горелкой MPA гарантируют надежность, экономичность и удобство управления в испытанной себя много раз технологии. Общими для всех изделий характеристиками являются решения, охватывающие разные системы, а также образцовое качество и безопасность.*

* Использовалась информация с официального сайта www.dungs.com



Газомотор

Тепло для отопления

Тепло для технологических процессов

Нашей компанией разработана складская программа, которая позволяет обеспечить ваши заявки в самый оптимальный срок!

- В нашей компании работают высококвалифицированные инженеры и менеджеры, что является лучшей гарантией качества подбора оборудования.
- Оптимальные складские запасы и широкий номенклатурный перечень оборудования.
- Современные офисные и складские помещения, расположенные на одной территории. Удобны для подъезда как легкового, так и большегрузного транспорта.
- В регионы отгрузки оборудования осуществляем Транспортной компанией "Деловые линии".



Таблица соотношений единиц давления

Единицы	МПа	бар	мбар	кПа	psi	мм вод.ст.	мм рт.ст.	кг/см2	атм
1 Мпа	—	10	10000	1000	145,037	101971	7500,62	10,1971	9,86923
1 бар	0,1	—	1000	100	14,5038	10197,1	750,064	1,01972	0,98692
1 мбар	0,0001	0,001	—	0,1	0,0145	10,1971	0,75006	0,00102	0,00099
1 кПа	0,001	0,01	10	—	0,14504	101,971	7,50064	0,0102	0,00987
1 psi	0,00689	0,06895	68,9476	6,89476	—	703,07	51,7151	0,07031	0,06805
1 мм вод.ст.	0,000009807	0,000098067	0,09806	0,0098	0,00142	—	0,07355	0,000001	0,0000967
1 мм рт.ст.	0,00013	0,00133	1,33322	0,13332	0,01934	13,6	—	0,00136	0,00132
1 кг/см2	0,09806	0,98067	980,665	98,0665	14,2233	100000	735,561	—	0,96784
1 атм	0,10132	1,01325	1013,25	101,325	14,696	10 332,20	760	1,03323	—

Ду или DN	Сколько это в дюймах
6	обычно это 1/8"
8	обычно это 1/4"
10	3/8"
15	1/2"
20	3/4"
25	1"
32	1 1/4"
40	1 1/2"
50	2"
65	2 1/2"
80	3"
100	4"
125	5"
150	6"

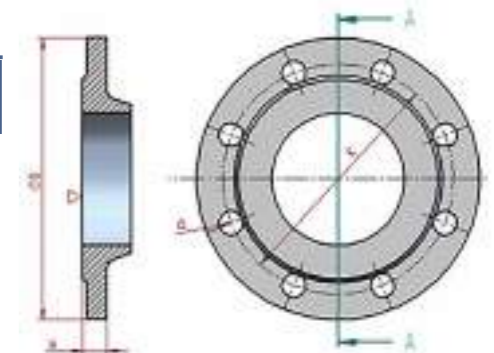
Замена датчиков Kromshroeder, Термобрест на DUNGS

DUNGS	Kromshroeder	Термобрест
Датчики реле давления газа и воздуха (максимум / минимум)		
GW 3 A6	DG 6 B-3*, DG 10 B-3*	-----
GW 10 A6	DG 10 B-3*	ДРД-12, ДРД-40
GW 50 A6	DG 50 B-3*	ДРД-40, ДРД-120
GW 150 A6	DG 150 B-3*	ДРД-120
GW 500 A6	DG 500 B-3*	ДРД-400, ДРД-1000

* Данный аналог имеет присоединение винтовые зажимы, варианты исполнения с 4-х полюсным штекером обозначаются цифрами -5 или -6. Пример: DG 10 B- 5

Стандарт: ISO 7005-2 Номинальное давление (Kg/cm2): PN16

DN	D	K	d	N° Perf.	a
50	165	125	19	4	19
60	185	145	19	4	19
80	200	160	19	8	19
100	220	180	19	8	19
125	250	210	19	8	19
150	285	240	23	8	19



Фланцы плоские приварные ГОСТ 12820-80

Диаметр условный Ду, мм	Диаметр наружный D, мм	Диаметр по болтовым отверстиям D1, мм	Диаметр внутренний d, мм	Толщина фланца b, мм	Диаметр болтовых отверстий dхп, мм	Кол-во отверстий п, шт.	Масса, кг.
PN = 1,6 МПа (16 кгс/см2)							
50	160	125	59	19	18	4	2,58
65	180	145	78	21	18	4	3,42
80	195	160	91	21	18	4	3,71
100	215	180	110	23	18	8	4,73
125	245	210	135	25	18	8	6,38
150	280	240	161	25	22	8	7,81
PN = 2,5 МПа (25 кгс/см2)							
80	195	160	91	23	18	8	4,06
100	230	190	110	25	22	8	5,92
125	270	220	135	27	26	8	8,26
150	300	250	161	27	26	8	10,12

